

**NOTICE TECHNIQUE D'INSTALLATION
INSTALLATION INSTRUCTIONS
INSTALLATIONSNOTIZ
MANUAL TECNICO DE INSTALACION
ORYGINALNA INSTRUKCJA**



Unit Coolers

NK

N° IN0055300-D

07.2023



SOMMAIRE - SUMMARY - INHALT - RESUMEN - PODSUMOWANIE

1. PRESENTATION - PRESENTATION - VORSTELLUNG - PRESENTACIÓN - PREZENTACJA	P.2
2. INSTALLATION - INSTALLATION - INSTALLATION – INSTALACIÓN - INSTALACJA	P.6
3. CONNECTIONS ET POIDS - CONNECTIONS AND WEIGHTS - VERBINDUNGEN UND GEWICHT - CONEXIONES Y PESOS – POŁĄCZENIA I WAGI	P.12
4. MARQUAGE - MARKING - MARKIERUNG - MARCADO – OZNACZENIE	P.17
5. RACCORDEMENTS FLUIDES - FLUIDS CONNECTIONS KÄLTEMITTELANSCHLÜSSE - CONEXIONES FLUIDOS PRZYŁĄCZA WODY LODOWEJ	P.19
6. RACCORDEMENT ÉLECTRIQUE - ELECTRICAL CONNECTION - ELEKTRISCHER ANSCHLUSS - CONEXIÓN ELÉCTRICA - PRZYŁĄCZE ELEKTRYCZNE	P.21
7. VENTILATEUR - FAN - FAN - VENTILADOR - FAN	P.26
8. DÉGIVRAGE ÉLECTRIQUE - ELECTRIC DEFROST - ELEKTRISCHE ABTAUUNG - DESESCARCHE ELÉCTRICO - ODMRAŻANIE ELEKTRYCZNE	P.31
9. DÉGIVRAGE EGT - EGT DEFROST - EGT ABTAUUNG - DESESCARCHE EGT - ODMRAŻANIE EGT	P.39
10. DÉGIVRAGE HGT - HGT DEFROST - HGT ABTAUUNG - DESESCARCHE HGT - ODMRAŻANIE HGT	P.40
11. ENTRETIEN - MAINTENANCE - WARTUNG - MANTENIMIENTO - UTRZYMANIE	P.41
12. CES DETACHEES - SPARE PARTS - ERSATZTEILE - PIEZAS SUELTAS - CZĘŚCI ZAMIENNE	P.42
13. MISE HORS SERVICE ET ELIMINATION - DECOMMISSIONING AND DISPOSAL STILLLEGUNG UND ENTSORGUNG - DESMANTELAMIENTO Y ELIMINACION	P.42

The English version is the original version. Existing versions in other languages are translations of the original version. In the event of a conflict of interpretation between the translated versions and the original version, the original version shall prevail.

1. PRESENTATION - PRESENTATION - VORSTELLUNG - PRESENTACIÓN - PREZENTACJA

Les NK sont des évaporateur cubiques destinés aux applications industrielles de réfrigération, de conservation ou de congélation.

- NK version T (large surface d'échange), adapté aux produits sensibles à l'hygrométrie, Nombre de dégivrages quotidiens réduit assurant une économie de la consommation électrique.
- NK version H (haut rendement), adapté au stockage de produits emballés.
- Large sélection d'options pour les applications industrielles spécifiques (virole pression, dégivrage...)
- 4 écartements d'ailettes : 4,23 - 6,35 - 9 - 12 mm.
- 4 diamètres de ventilateurs pour une projection d'air adaptée à l'application. Motoventilateurs EC en standard.

Ce sont des sous-ensembles d'un système de réfrigération complet, et ils doivent être installés dans un endroit accessible uniquement à des personnes qualifiées ou averties. L'installation et la maintenance doivent être réalisées par un professionnel et dans le respect des normes. La notice d'utilisation doit être accessible, lue et comprise par toute personne en contact avec l'évaporateur. Nous vous rappelons que les présentes instructions doivent être suivies pour l'exploitation, l'entretien, la maintenance, la réparation et la mise hors service du produit. En cas de non respect de ces recommandations, le contrevenant assume de fait les responsabilités du fabricant.

NK are cubic evaporators for industrial refrigeration, preservation or deep-freezing applications.

- NK version T (large heat-exchange surface), suitable for products sensitive to humidity, reduced number of daily defrost cycles ensuring savings in electricity consumption.
- NK version H (high efficiency), suitable for the storage of packaged products.
- Wide selection of options for specific industrial applications (pressure ring, defrosting, etc.)
- 4 fin spacings: 4.23 - 6.35 - 9 - 12 mm.
- 4 fan diameters for air projection adapted to the application. EC fans as standard.

They are sub-assemblies of a complete refrigeration system and must be installed in an area where access is limited to skilled or instructed persons. Installation and maintenance must be carried out by a professional and in compliance with standards. The operating instructions must be accessible, read and understood by all persons in contact with the evaporator. We remind you that these instructions must be followed for operation, maintenance, repair and decommissioning of the product. Failure to follow these instructions will result in the offender assuming the manufacturer's responsibilities.

NK sind kubische Verdampfer für industrielle Kühl-, Konservierungs- oder Gefrieranwendungen.

- NK Version T (große Austauschfläche), geeignet für hygrometrieempfindliche Produkte, reduzierte Anzahl täglicher Abtauvorgänge, wodurch Einsparungen beim Stromverbrauch gewährleistet werden.
- NK Version H (hohe Effizienz), geeignet für die Lagerung von verpackten Produkten.
- Große Auswahl an Optionen für spezifische industrielle Anwendungen (Druckring, Abtaung...).
- 4 Lamellenabstände: 4,23 - 6,35 - 9 - 12 mm.
- 4 Fächerdurchmesser für die Luftprojektion, angepasst an die Anwendung. Ventilatoren EC als Standard.

Sie sind Unterbaugruppen eines kompletten Kühlsystems und müssen in einem Bereich installiert werden, zu dem nur Fachkräfte oder unterwiesene Personen Zugang haben.

Installation und Wartung müssen von einem Fachmann und in Übereinstimmung mit den Normen durchgeführt werden. Die Betriebsanleitung muss für alle Personen, die mit dem Verdampfer in Berührung kommen, zugänglich sein, gelesen und verstanden werden. Wir weisen Sie darauf hin, dass diese Anweisungen für den Betrieb, die Wartung, die Reparatur und die Außerbetriebnahme des Produkts befolgt werden müssen. Die Nichtbeachtung dieser Anweisungen hat zur Folge, dass dadurch der Zuwiderhandelnde anstatt des Herstellers die Verantwortung übernimmt.

Los NK son evaporadores cúbicos para aplicaciones de refrigeración industrial, conservación o congelación.

- NK versión T (gran superficie de intercambio), apta para productos sensibles a la higrometría, número reducido de operaciones diarias de descongelación que garantizan el ahorro en el consumo de electricidad.
- NK versión H (alta eficiencia), adecuada para el almacenamiento de productos empaquetados.
- Amplia selección de opciones para aplicaciones industriales específicas (anillo de presión, descongelación...).
- 4 separaciones de aletas: 4.23 - 6.35 - 9 - 12 mm.
- 4 diámetros de ventilador para la proyección de aire adaptados a la aplicación. Ventiladores motorizados EC de serie.

Son subconjuntos de un sistema de refrigeración completo y deben instalarse en una zona de acceso limitado a personas cualificadas o instruidas. La instalación y el mantenimiento deben ser llevados a cabo por un profesional y de acuerdo con las normas.

El manual de instrucciones debe ser accesible, leído y comprendido por todas las personas en contacto con el evaporador. Le recordamos que las presentes instrucciones deben seguirse para el manejo, mantenimiento, reparación y retirada del servicio del producto. En caso de no seguirse estas instrucciones, el infractor asumirá las responsabilidades del fabricante.

NK to szczęsienne parowniki do zastosowań w chłodnictwie przemysłowym, konserwacji lub głębokim mrożeniu.

- NK wersja T (duża powierzchnia wymiany ciepła), odpowiednia dla produktów wrażliwych na wilgoć, zredukowana liczba dziennych cykli odszraniania zapewniająca oszczędności w zużyciu energii elektrycznej.
- NK wersja H (wysoka wydajność), odpowiednia do przechowywania produktów pakowanych. Szeroki wybór opcji dla specyficznych zastosowań przemysłowych (pierścień ciśnieniowy, odszranianie, itp.)
- 4 rozstawy lameli: 4,23 - 6,35 - 9 - 12 mm.
- 4 średnice wentylatorów dla projekcji powietrza dostosowanej do aplikacji. Wentylatory EC w standardzie.

Są one podzespołami kompletnego systemu chłodniczego i muszą być zainstalowane w miejscu, gdzie dostęp jest ograniczony do osób wykwalifikowanych lub poinstruowanych. Instalacja i konserwacja musi być przeprowadzona przez profesjonalistę i zgodnie z normami. Instrukcja obsługi musi być dostępna, przeczytana i zrozumiana przez wszystkie osoby mające kontakt z parownikami. Przypominamy, że instrukcja ta musi być przestrzegana przy obsłudze, konserwacji, naprawie i wycofaniu produktu z eksploatacji. Nieprzestrzeganie tych instrukcji spowoduje, że sprawca przejmie odpowiedzialność producenta.

CONTRÔLES DE RÉCEPTION

Au moment de la réception d'un nouvel équipement, vérifier les points suivants. Il incombe au client de s'assurer que les produits sont en bon état de fonctionnement :

- L'aspect extérieur ne présente ni choc ni déformation,
- Les moyens de levage et de manutention sont adaptés à ce matériel et correspondent aux spécifications des instructions de levage ci-après,
- Les accessoires commandés pour être montés sur le site ont été livrés et sont en bon état,
- Le matériel reçu est conforme à celui commandé et mentionné sur le bordereau du transporteur.

En cas de dommage, des réserves précises et motivées doivent être confirmées par lettre recommandée au transporteur dans les 48 heures suivant la livraison (le jour de livraison et les jours fériés ne sont pas compris dans ce délai). Une copie de la lettre doit être adressée à l'agence commerciale Lennox ou au distributeur afin de les informer. Faute de satisfaire à cette instruction, aucun recours ne sera plus possible envers le transporteur.

DELIVERY CHECKS

On receipt of a new equipment please check the following points. It is the customer's responsibility to ensure that the products are in good working order:

- The exterior has not been damaged in any way.
- The lifting and handling equipment are suitable for the equipment and comply with the specifications of the handling instructions enclosed here-in.
- Accessories ordered for on-site installation have been delivered and are in good working order.
- The equipment supplied corresponds to the order and matches the delivery note.

If the product is damaged, exact details must be confirmed in writing by registered post to the shipping company within 48 hours of delivery (working days). A copy of the letter must be addressed to Lennox and the supplier or distributor for information purposes. Failure to comply will invalidate any claim against the shipping company.

ÜBERPRÜFUNG DER LIEFERUNG

Bitte prüfen Sie nach Anlieferung neuer Geräte die folgenden Punkte: Es obliegt dem Kunden, sicherzustellen, dass sich die Produkte in einem guten Betriebszustand befinden:

- Das Äußere wurde auf keinerlei Weise beschädigt.
- Die Ausrüstung für Hebe- und Transportvorrichtungen sind für das Gerät geeignet und entsprechen den in diesem Handbuch enthaltenen Richtlinien.
- Das für die Installation vor Ort bestellte Zubehör wurde geliefert und befindet sich in betriebsfähigem Zustand.
- Die gelieferte Maschine entspricht der Bestellung und stimmt mit dem Lieferschein überein.

Sollte das Produkt beschädigt sein, müssen die genauen Details innerhalb von 48 Stunden nach der Lieferung (Arbeitstage) schriftlich per Einschreiben dem Frachtunternehmen gemeldet werden. Eine Kopie des Schreibens ist an Lennox und den Lieferanten bzw. Großhändler zur Kenntnisnahme zu senden. Bei Nichtbeachtung kann das Frachtunternehmen für den Schaden nicht haftbar gemacht werden.

COMPROBACIONES A LA ENTREGA

Compruebe los siguientes puntos siempre que reciba equipos nuevos. Es responsabilidad del cliente cerciorarse de que los productos se encuentren en perfecto estado:

- El exterior no haya sido dañado en modo alguno.
- Los equipos de izado y manipulación sean los adecuados para el equipo y cumplan con las especificaciones de las instrucciones de manipulación especificadas en este manual.
- Compruebe que se hayan enviado los accesorios pedidos para la instalación in situ y que se encuentren en perfecto estado.
- Verifique que el equipo entregado se corresponda con el pedido y sea el mismo que figura en el albarán de entrega.

Si el equipo presentara algún daño, se deberán proporcionar los detalles exactos de dicho daño por escrito y por correo certificado a la compañía encargada del envío dentro de las 48 horas siguientes a la entrega (días laborables). Deberá enviar una copia de dicha carta a Lennox y al proveedor o distribuidor para su información; en caso contrario, quedará anulada cualquier reclamación contra la compañía de transporte.

SPRAWDZENIE PRZY DOSTAWIE

Przy odbiorze nowego sprzętu proszę sprawdzić następujące punkty. Klient ponosi odpowiedzialność za upewnienie się, że produkty są w dobrym stanie technicznym:

- Zewnętrzna obudowa nie została w jakikolwiek sposób uszkodzona.
- Sprzęt do podnoszenia i przeladunku jest właściwy dla urządzenia i zgodny ze specyfikacją zawartą w załączonej tu instrukcji przeladunku.
- Akcesoria zamówione do montażu zostały dostarczone i są w dobrym stanie technicznym.
- Dostarczone urządzenie jest zgodne z zamówieniem i dowodem dostawy.

Jeśli produkt jest uszkodzony, należy to potwierdzić szczegółowym opisem i wysłać go listem poleconym do spedytora w ciągu 48 godzin (dni robocze). Kopia tego listu musi być wysłana do Lennox oraz do dostawcy w celach informacyjnych. Niedotrzymanie tego warunku spowoduje unieważnienie wszelkich roszczeń przeciwko spedytorowi.

ETIQUETTES - LABELS - KENNZEICHNUNGEN - ETIQUETAS - OZNACZENIA








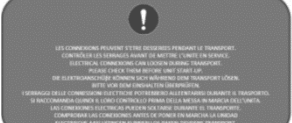



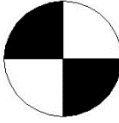




Le NK peut comporter les étiquettes d'avertissement ci-après pour signaler les risques potentiels (sur le ou à côté du composant susceptible d'être dangereux).

The NK may be marked with the following warning labels to alert to potential hazards (on or near the potentially hazardous part). The rooftop may include the following labels

Das NK kann (an oder nahe dem potenziell gefährlichen Teil) mit den folgenden Warnschildern versehen sein, um vor po

El NK puede estar marcado con las siguientes etiquetas de advertencia para alertar sobre los posibles riesgos (en la pieza correspondiente o cerca de la misma). El rooftop puede incluir las siguientes etiquetas:

Na NK mogą być umieszczone następujące znaki ostrzegawcze, informujące o potencjalnym zagrożeniu (znajdują się na niebezpiecznych elementach lub w ich pobliżu). Rooftop może być oznaczony następującymi etykietami

			
(1) Températures élevées	(2) Températures basses	(3) Éléments rotatifs	(4) Éléments coupants
			
(5) Tension électrique	(6) Gaz liquéfié non-inflammable (haute pression)	(7) Gaz liquéfié inflammable (haute pression)	(8) Les connexions peuvent s'être desserrées pendant le transport. Contrôler les serrages avant de mettre l'unité en service.
			
(9) Ne pas marcher dessus	(10) Port des EPI (Equipements de protection individuel)	(11) Information à lire	(12) Centre de gravité
			
(13) Marquage CMIM (Maroc)	(14) Marquage CE	(15) Marquage CA (UK)	(16) Marquage EAC (Russie)

Vérifier régulièrement que les étiquettes d'avertissement se trouvent toujours aux emplacements appropriés sur la machine et les remplacer si nécessaire.

Regularly check that the warning labels are still in the correct positions on the machine and replace them if necessary.

Überprüfen Sie regelmäßig, ob sich die Warnschilder noch an den korrekten Stellen der Maschine befinden, und ersetzen Sie sie, falls nötig.

Compruebe regularmente que las etiquetas de advertencia se encuentran en la posición correcta del equipo y sustitúyalas si fuera necesario.

Regularnie sprawdzać, czy znaki ostrzegawcze znajdują się we właściwych miejscach na urządzeniu. W razie potrzeby umieścić nowe.

- (1) - High temperatures
- (2) - Low temperatures
- (3) - Rotating parts
- (4) - Sharp parts
- (5) - Electrical Voltage
- (6) - Non-flammable liquefied gas (high pressure)-
- (7) - Flammable liquefied gas (high pressure)
- (8) - Electrical connections can loosen during transport. Please check them before start-up.
- (9) - Don't walk on it
- (10) - Wear of PPE(Personal protective equipment)
- (11) - Information to read
- (12) - Gravity center
- (13) - CMIM marking (Morocco)
- (14) - CE marking
- (15) - CA marking (UK)
- (16) - EAC Marking (Russia)

- (1) - Altas temperaturas
- (2) - Bajas temperaturas
- (3) - Piezas giratorias
- (4) - Piezas afiladas
- (5) - Tensión eléctrica
- (6) - Gas licuado no inflamable(alta presión)
- (7) - Gas licuado inflamable(alta presión)
- (8) - Las conexiones eléctricas se pueden aflojar durante el transporte. Compruébelas antes de la puesta en marcha.
- (9) - No camine sobre él
- (10) - Desgaste del EPI (Equipo de Protección Individual)
- (11) - Información para leer
- (12) - Centro de gravedad
- (13) - Etiquetado CMIM (Marruecos)
- (14) - Etiquetado CE
- (15) - Etiquetado CA (Reino Unido)
- (16) - Etiquetado EAC (Rusia)

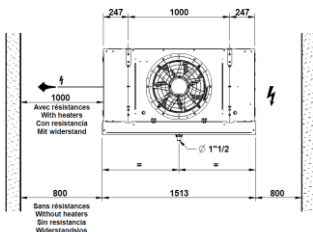
- (1) - Hohe Temperaturen
- (2) - Niedrige Temperaturen
- (3) - Drehende Teile
- (4) - Scharfe/spitze Teile
- (5) - Elektrische Spannung
- (6) - Nicht brennbares Flüssiggas (Hochdruck)
- (7) - Entflammbares Flüssiggas (Hochdruck)
- (8) - Elektrische Anschlüsse können sich beim Transport lösen. Diese vor dem Hochfahren überprüfen.
- (9) - Geh nicht drauf
- (10) - Tragen von persönlicher Schutzausrüstung
- (11) - Zu lesende Informationen
- (12) - Schwerpunkt
- (13) - CMIM-Kennzeichnung (Marokko)
- (14) - CE-Kennzeichnung
- (15) - CA-Kennzeichnung (UK)
- (16) - AC-Kennzeichnung (Russland)

- (1) - Wysokie temperatury
- (2) - Niskie temperatury
- (3) - Wirujące elementy
- (4) - Ostre elementy
- (5) - Wysokie napięcie
- (6) - Niepalny gaz skroplony (wysokie ciśnienie)
- (7) - Łatwopalny gaz skroplony (wysokie ciśnienie)
- (8) - Połączenia elektryczne mogą się obluźować podczas transportu. Sprawdzić przed rozruchem.
- (9) - Nie chodzić po nim
- (10) - Nosić osobistą odzież ochronną
- (11) - Ważne informacje
- (12) - Środek ciężkości
- (13) - Znak CMIM (Maroko)
- (14) - Znak CE
- (15) - Znak CA (Wielka Brytania)
- (16) - Oznaczenie EAC (Rosja)

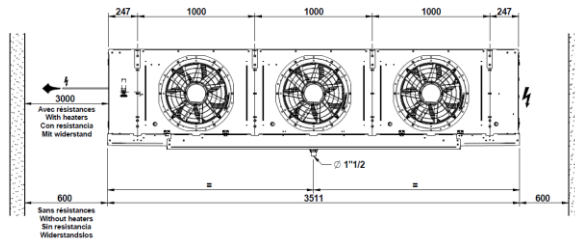
2. INSTALLATION - INSTALLATION - INSTALLATION - INSTALACIÓN - INSTALACJA

2.1. DIMENSIONS - DIMENSIONNAL - ABMESSUNGEN - DIMENSIONES - WYMIARY

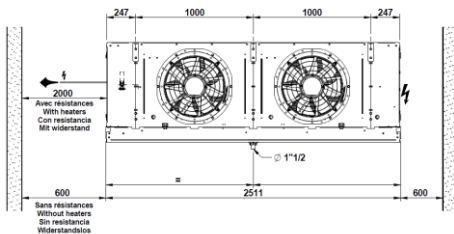
Ø 500 mm



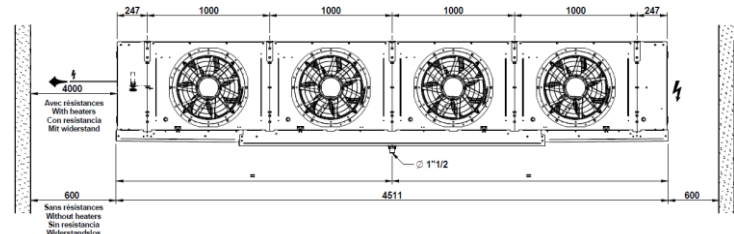
NK... 1x5...



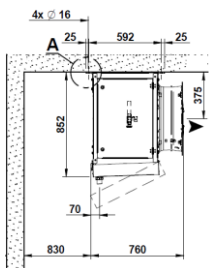
NK... 3x5...



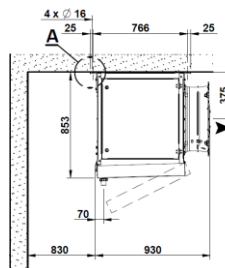
NK... 2x5...



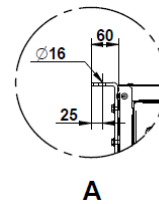
NK... 4x5...



NK... A1...
NK... A2...

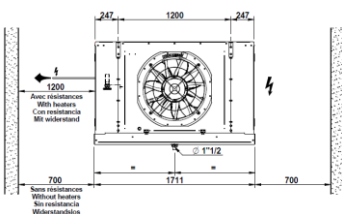


NK... A3...
NK... A4...

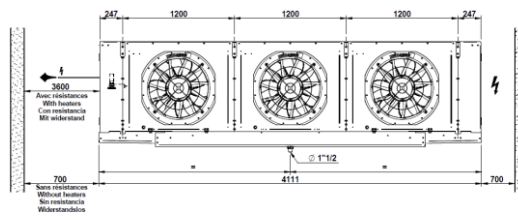


A

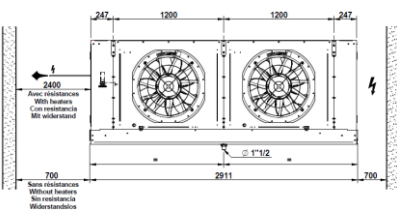
Ø 630 mm



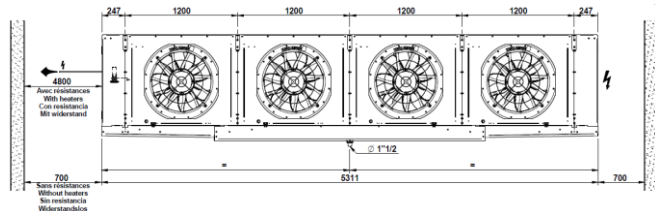
NK... 1x6...



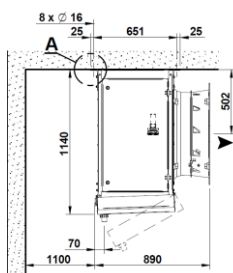
NK... 3x6...



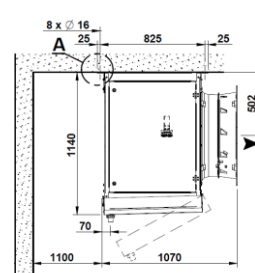
NK... 2x6...



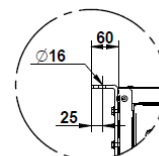
NK... 4x6...



NK... B1...
NK... B2...

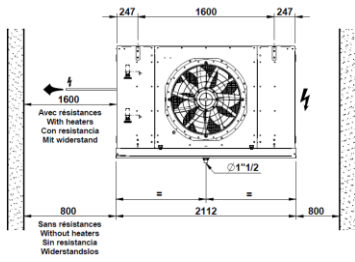


NK... B3...
NK... B4...

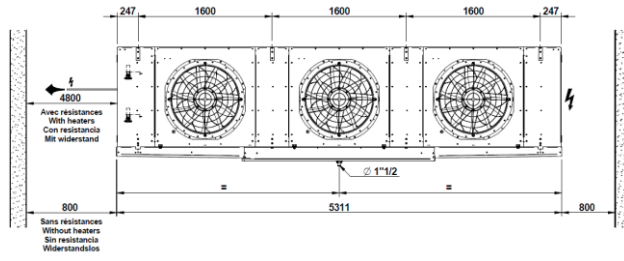


A

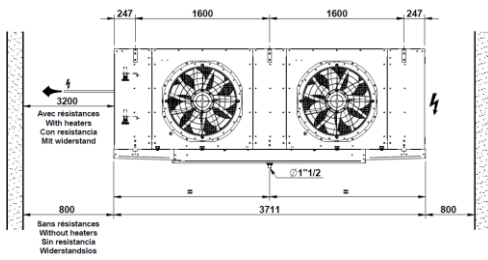
Ø 800 mm



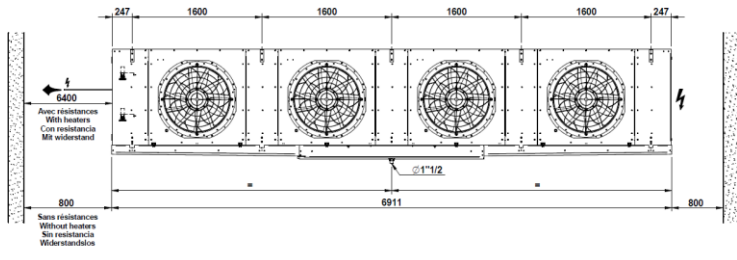
NK... 1x8 ...



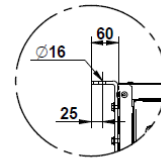
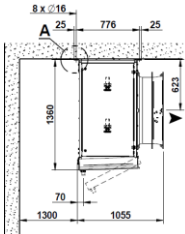
NK... 3x8 ...



NK... 2x8 ...

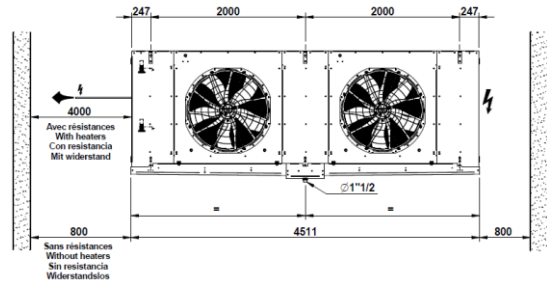


NK... 4x8 ...

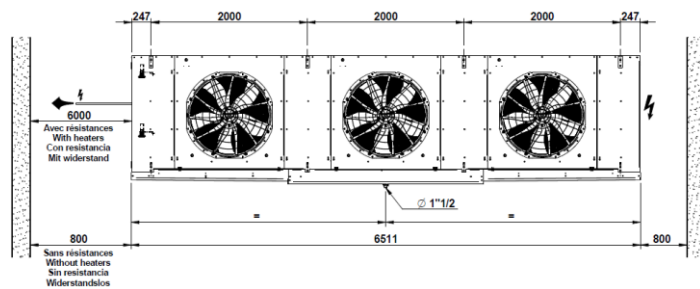


A

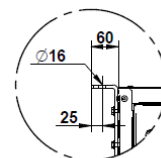
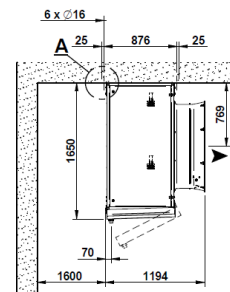
Ø 1000 mm



NK... 2x1 ...

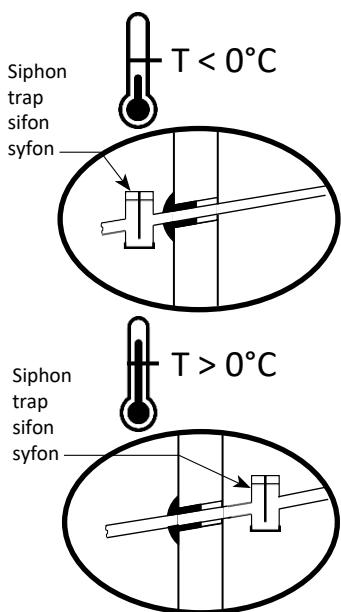
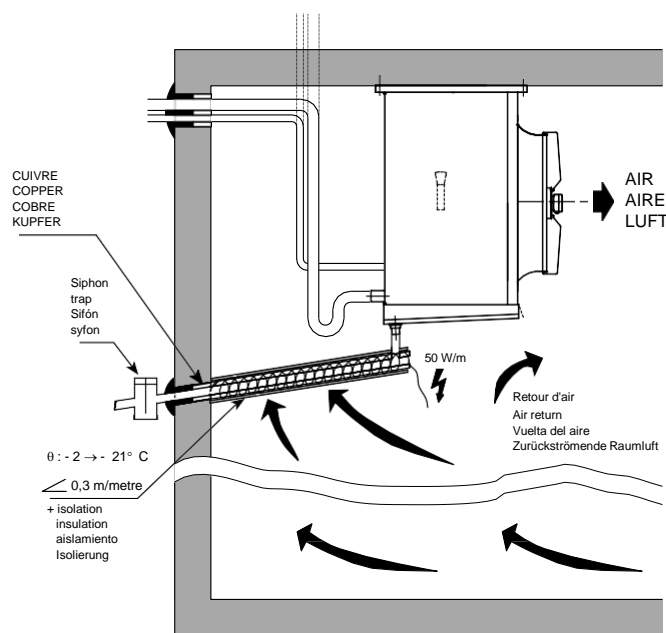
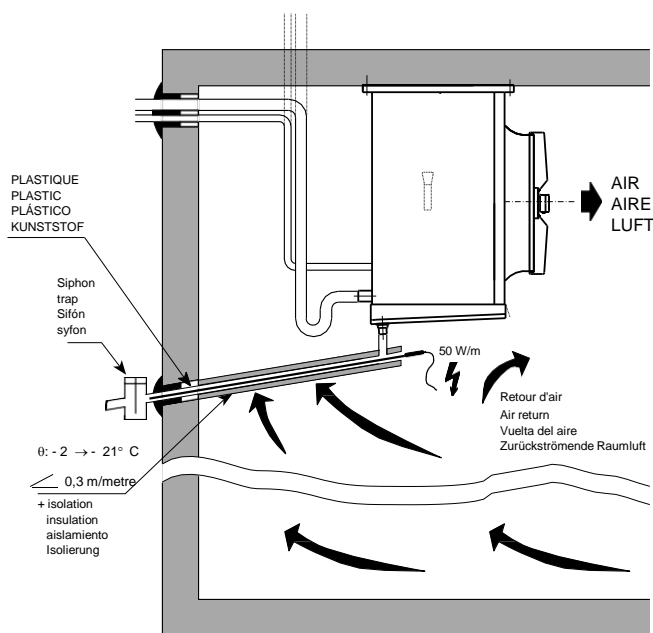


NK... 3x1 ...



A

2.2. MONTAGE EVAPORATEUR ET CONDUITES - LOCATION UNIT COOLER AND PIPING INSTALLATION DES VERDAMPFERS UND DER LEITUNGEN - MONTAJE EVAPORADOR Y TUBERIAS - CHŁODNICA JEDNOSTK LOKALIZACYJNEJ I ORUROWANIE



Idéalement, installation évaporateur(s) le plus loin possible de la porte de la chambre froide.

Pour les chambres négatives, en cas de servitude d'ouverture prolongée de porte prévoir un rideau a lanière.

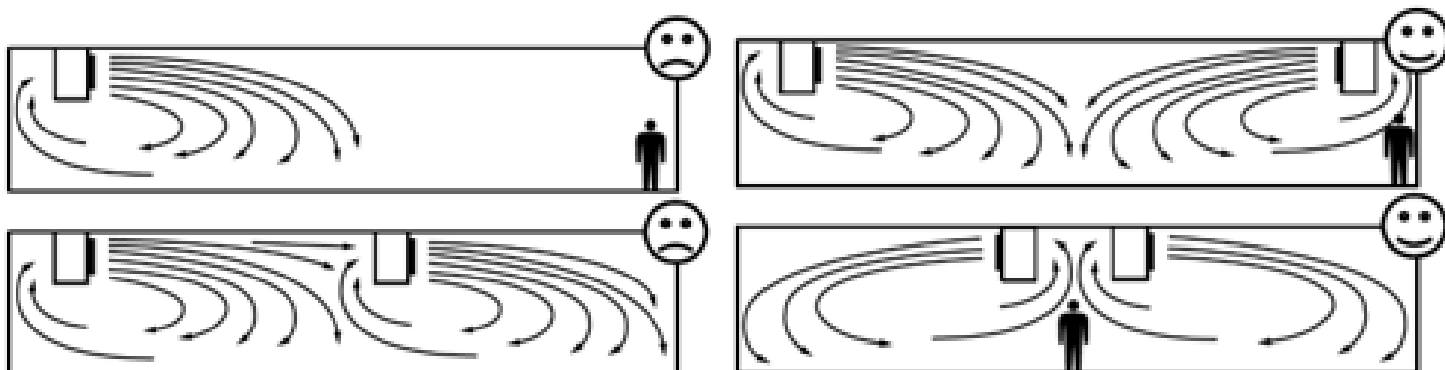
Ideally, unit cooler(s) as far as possible from the door of the cold room. For negative rooms, in case of prolonged door opening servitude provide a curtains strips.

Die optimale Installation ist so weit wie möglich von der Eingangstür des Kälteraumes entfernt. Bei Tiefkühlräumen sollte im Fall längerer Öffnungszeiten ein Türvorhang vorgesehen werden.

Idéalmente, instalación de los evaporadores lo más lejos posible de la puerta de la cámara frigorífica. Para las cámaras negativas, en caso de apertura prolongada de la puerta, prever una cortina de tiras

Chłodnicę(e) należy umieścić możliwie jak najdalej od drzwi komory chłodniczej.

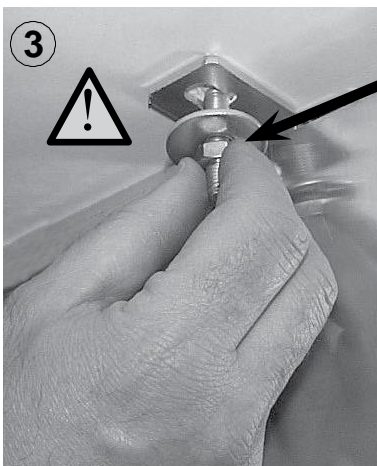
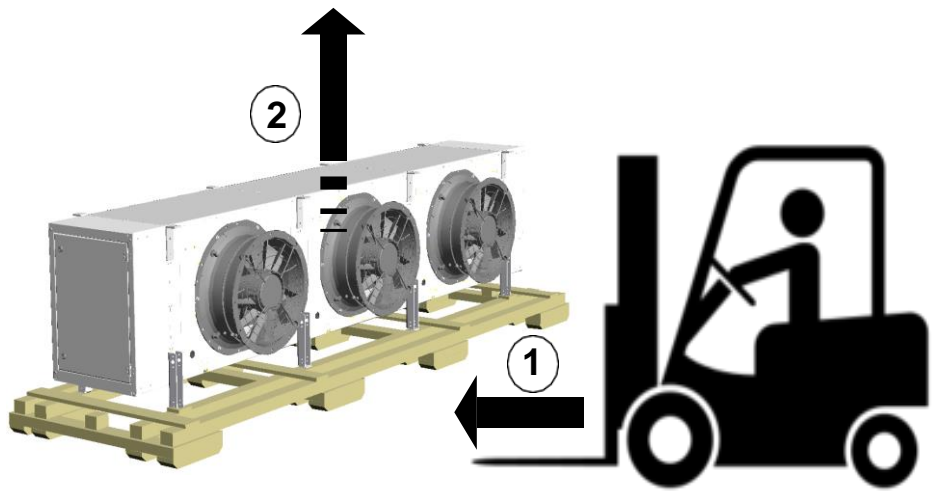
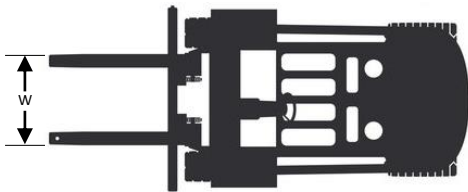
W komorach mroźniczych, w przypadku długotrwałego otwarcia drzwi należy zainstalować kurtyny paskowe



2.3 FIXATION AU PLAFOND - FITTING TO CEILING - DECKENBEFESTIGUNG - FIJACIÓN EN EL TECHO - MOCOWANIE DO SUFITU

→ ① → ② → ③ → ④ → ⑤

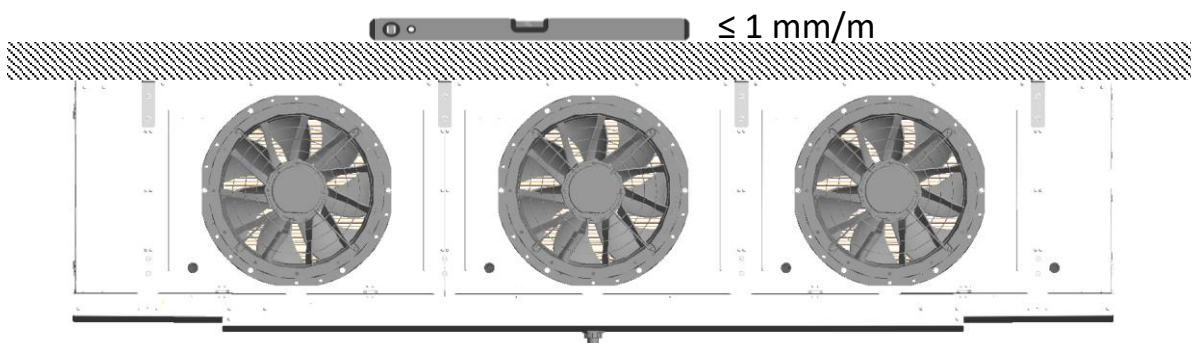
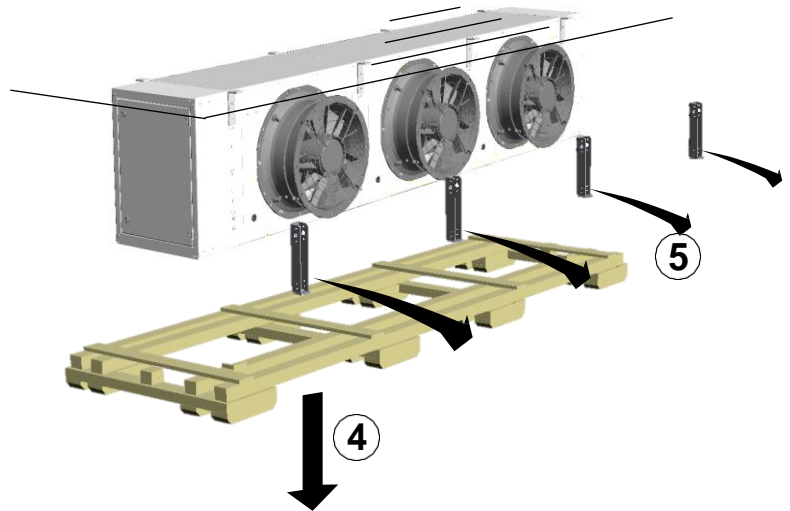
Unit	W
1x5 / 2x5 / 3x5 / 4x5 1x6 / 2x6 / 3x6 / 4x6 1x8 / 2x8 / 3x8 2x1	≥ 900mm
4x8 3x1	≥ 2100mm



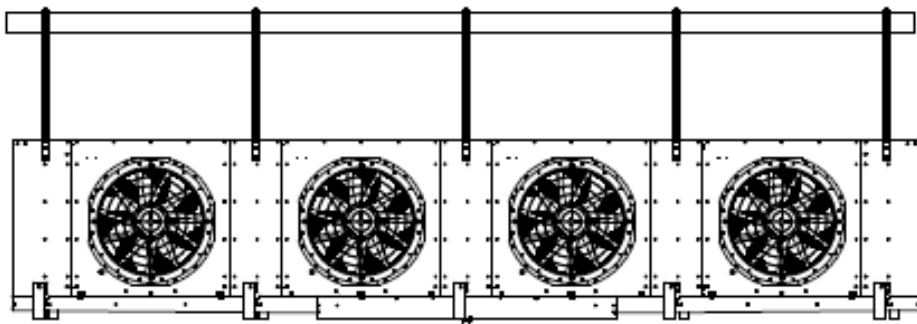
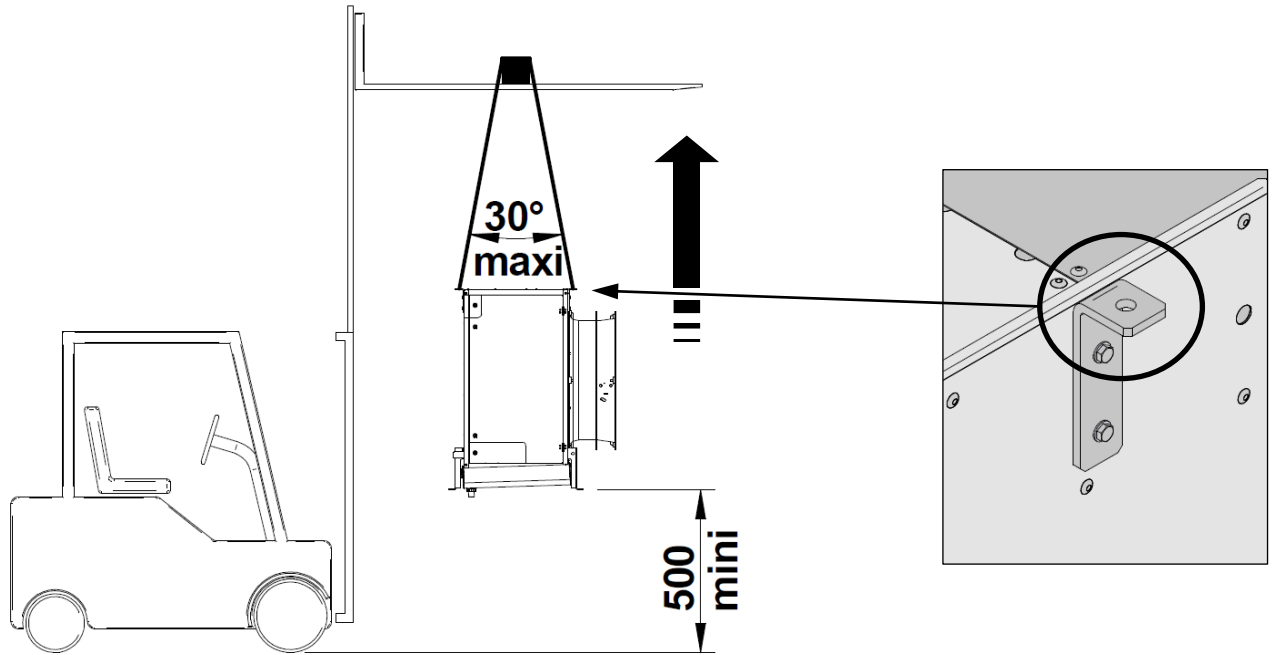
M14
 Ecrous de sécurité - Safety nuts - Sicherungsmuttern
 Tuercas de seguridad - Nakrętki zabezpieczające



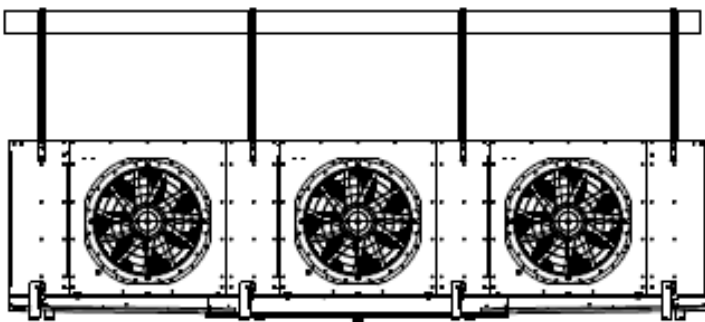
Les supports de fixation doivent être plaqués au plafond
 The mounting brackets must be tightened against the ceiling surface
 Die Halterung müssen dicht an der Decke
 Les soportes de montaje deben ser pegados al techo
 Wsporniki montażowe należy dokręcać na powierzchni sufitu



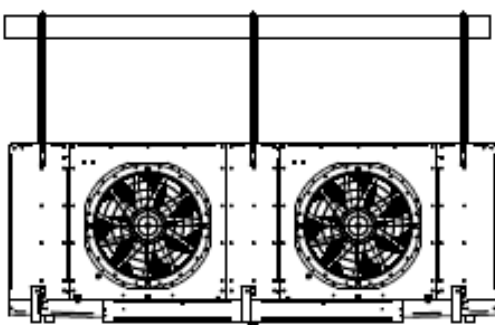
2.4 ECS / PCS / CON FIXATION - ECS / PCS / CON FITTING
 ECS / PCS / CON FIJACION - ECS / PCS / CON BEFESTIGUNG
 ECS / PCS / CON MOCOWANIE



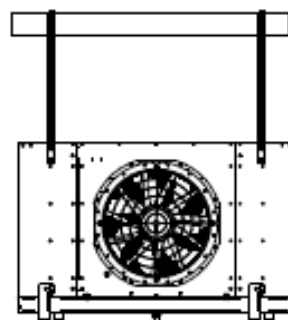
NK ... 4V



NK ... 3V

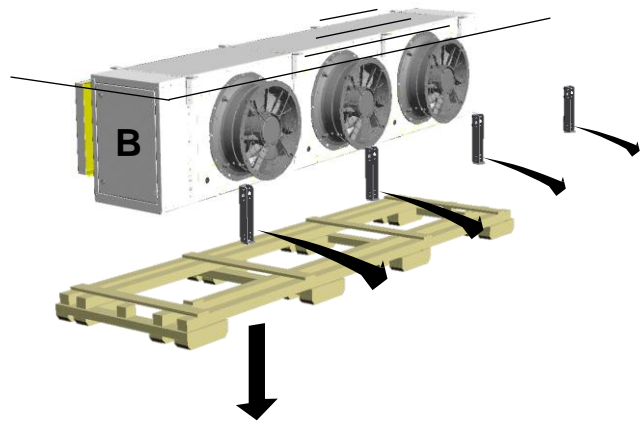
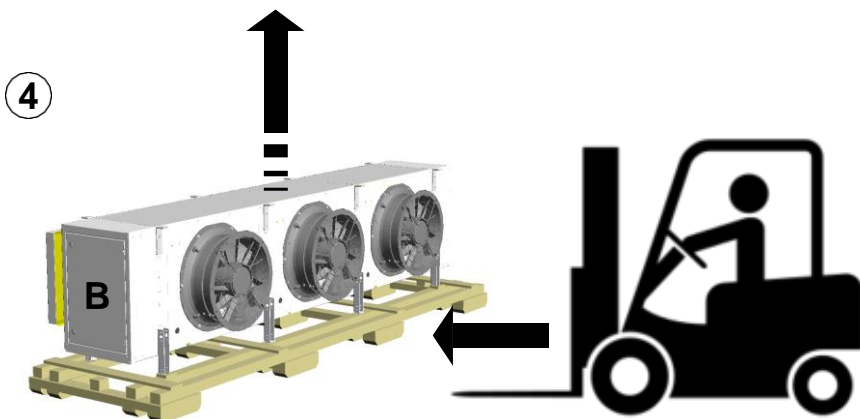
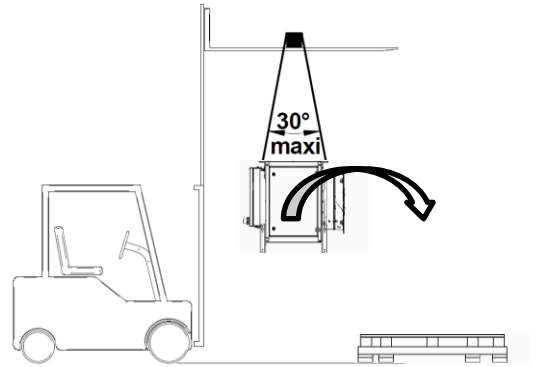
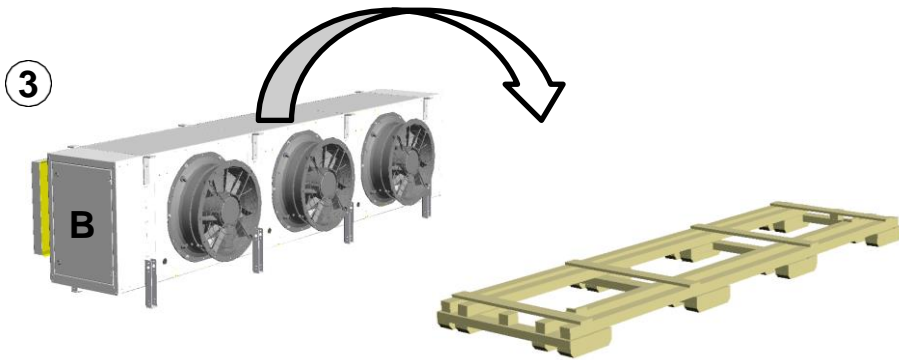
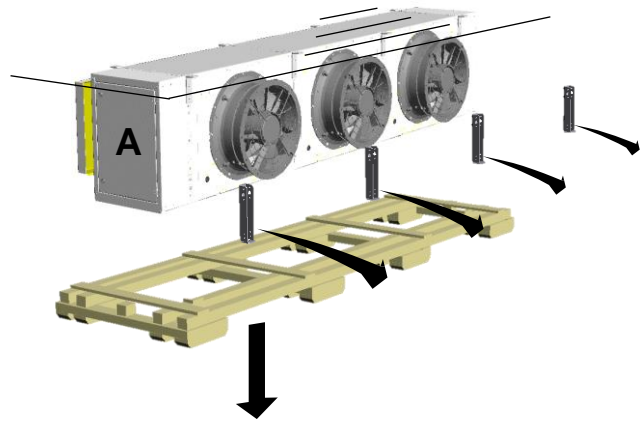
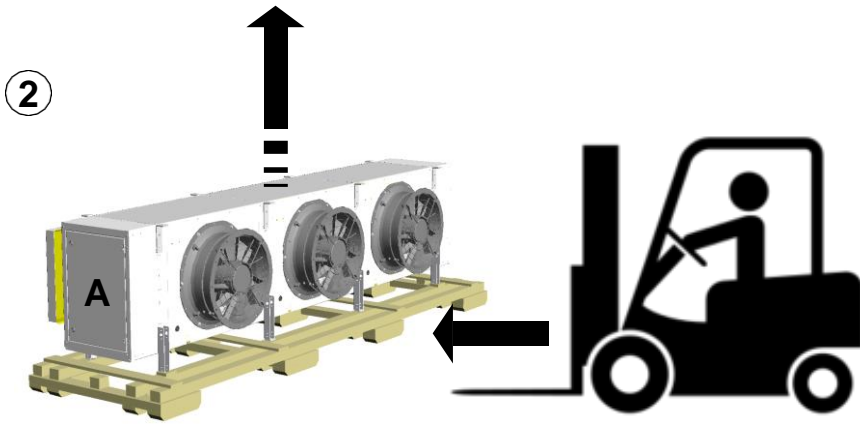
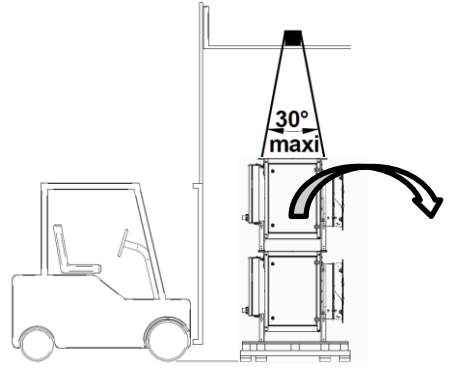
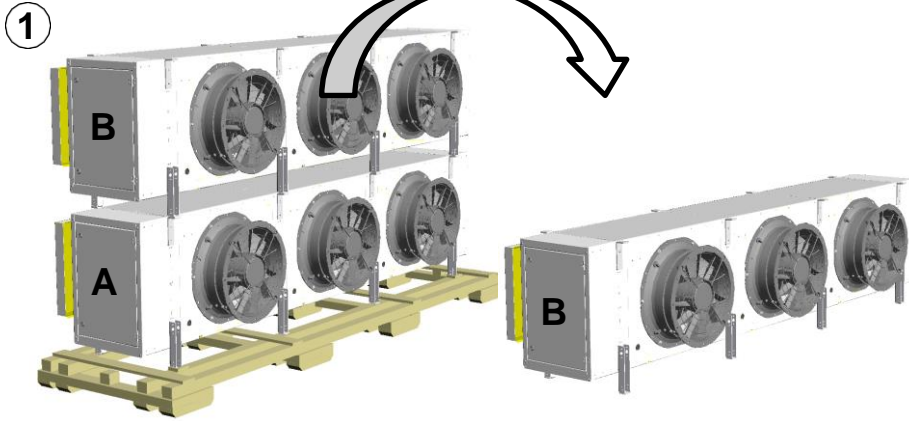


NK ... 2V



NK ... 1V

→ ① → ② → ③ → ④



3. CONNECTIONS ET POIDS - CONNECTIONS AND WEIGHTS - VERBINDUNGEN UND GEWICHT - CONEXIONES Y PESOS – POŁĄCZENIA I WAGI

NK... R

4,23 mm

Référence Reference Referenz Odnosnik	Ventilateur Fan Ventilador Ventilator Fan	Raccordements Connections Conexiones Anschlüsse Połączenia				Poids net Net weight Peso neto Netto gewicht Waga netto		Poids net + Socle bois Net weight + wooden base Peso neto + palet de madera Netto gewicht + Holzpalette Waga netto + paleta drewniana		Poids net + Socle bois + coiffe bois Net weight + wooden base + Wooden box Peso neto + palet de madera + Caja de madera Netto gewicht + Holzpalette + Holzkiste Waga netto + paleta drewniana + Drewniana skrzynka	
	Nb x Ø No x Ø Núm. x Ø Anz. x Ø Num. x Ø	Entrée Inlet Entrada Eintritt Wlot		Sortie Outlet Salida Austritt Wylot		HFC / WC	CO2	HFC / WC	CO2	HFC / WC	CO2
	mm	HFC / WC	CO2	HFC / WC	CO2	kg		kg		kg	
NKH 1x5_ A1 R	1x500	5/8"	5/8"	1"1/8	5/8"	117	134	150	165	193	204
NKH 1x5_ A2 R	1x500	5/8"	5/8"	1"1/8	5/8"	128	148	162	178	205	217
NKH 1x5_ A3 R	1x500	1"1/8	5/8"	1"3/8	5/8"	154	177	193	213	238	254
NKH 1x6_ B1 R	1x630	7/8"	5/8"	1"3/8	5/8"	182	209	223	246	276	294
NKH 1x6_ B2 R	1x630	1"1/8	5/8"	1"3/8	5/8"	203	234	245	271	297	319
NKH 1x6_ B3 R	1x630	1"1/8	5/8"	1"3/8	5/8"	237	273	280	311	334	361
NKH 1x8_ C1 R	1x800	1"3/8	5/8"	1"5/8	7/8"	250	288	298	331	356	384
NKH 1x8_ C2 R	1x800	1"3/8	5/8"	2"1/8	7/8"	289	333	337	376	395	429
NKH 2x5_ A1 R	2x500	1"1/8	5/8"	1"3/8	5/8"	193	222	244	268	302	321
NKH 2x5_ A2 R	2x500	1"1/8	5/8"	1"5/8	7/8"	215	248	266	294	324	347
NKH 2x5_ A3 R	2x500	1"3/8	5/8"	1"5/8	7/8"	261	300	321	355	382	410
NKH 2x6_ B1 R	2x630	1"3/8	5/8"	1"5/8	7/8"	309	356	374	415	446	480
NKH 2x6_ B2 R	2x630	1"5/8	7/8"	1"5/8	7/8"	352	404	417	464	488	528
NKH 2x6_ B3 R	2x630	1"5/8	7/8"	2"1/8	7/8"	408	469	475	530	549	597
NKH 2x8_ C1 R	2x800	1"5/8	1"1/8	2"1/8	1"1/8	426	490	503	560	588	638
NKH 2x8_ C2 R	2x800	1"5/8	1"3/8	2"5/8	1"1/8	503	578	579	648	665	725
NKH 2x1_ D1 R	2x1000	1"5/8	/	2"5/8	/	652	/	739	/	861	/
NKH 2x1_ D2 R	2x1000	2x1"5/8	/	2x2"5/8	/	749	/	837	/	958	/
NKH 3x5_ A1 R	3x500	1"3/8	5/8"	1"5/8	7/8"	267	307	336	370	408	435
NKH 3x5_ A2 R	3x500	1"3/8	5/8"	2"1/8	7/8"	300	345	369	408	441	473
NKH 3x5_ A3 R	3x500	1"5/8	7/8"	2"1/8	7/8"	363	418	451	498	520	560
NKH 3x6_ B1 R	3x630	1"5/8	7/8"	2"1/8	7/8"	431	496	520	577	610	659
NKH 3x6_ B2 R	3x630	1"5/8	1"1/8	2"1/8	1"1/8	495	570	584	650	674	732
NKH 3x6_ B3 R	3x630	1"5/8	1"1/8	2"5/8	1"1/8	574	660	665	743	758	827
NKH 3x8_ C1 R	3x800	1"5/8	1"3/8	2"5/8	1"1/8	600	690	706	786	815	885
NKH 3x8_ C2 R	3x800	2x1"5/8	1"3/8	2x2"1/8	1"3/8	715	823	821	919	930	1018
NKH 3x1_ D1 R	3x1000	2x1"5/8	/	2x2"5/8	/	923	/	1045	/	1208	/
NKH 3x1_ D2 R	3x1000	2x1"5/8	/	2x2"5/8	/	1069	/	1191	/	1355	/
NKH 4x5_ A1 R	4x500	1"3/8	7/8"	2"1/8	7/8"	339	390	426	469	511	546
NKH 4x5_ A2 R	4x500	1"5/8	1"1/8	2"1/8	1"1/8	383	441	470	519	555	596
NKH 4x5_ A3 R	4x500	1"5/8	1"1/8	2"5/8	1"1/8	467	537	571	631	658	711
NKH 4x6_ B1 R	4x630	1"5/8	1"1/8	2"5/8	1"1/8	552	635	665	738	774	836
NKH 4x6_ B2 R	4x630	1"5/8	1"1/8	2"5/8	1"1/8	637	733	750	835	858	934
NKH 4x6_ B3 R	4x630	2x1"5/8	1"3/8	2x2"1/8	1"3/8	741	852	857	958	969	1059
NKH 4x8_ C1 R	4x800	2x1"5/8	1"5/8	2x2"5/8	1"3/8	775	892	910	1014	1045	1137
NKH 4x8_ C2 R	4x800	2x1"5/8	1"5/8	2x2"5/8	1"5/8	927	1066	1062	1188	1196	1311







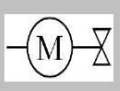
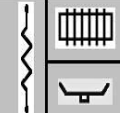
Référence Reference Referenz Referenz Odnosnik	Ventilateur Fan Ventilador Ventilator Fan	Raccordements Connections Conexiones Anschlüsse Połączenia				Poids net Net weight Peso neto Netto gewicht Waga netto		Poids net + Socle bois Net weight + wooden base Peso neto + palet de madera Netto gewicht + Holzpalette Waga netto + paleta drewniana		Poids net + Socle bois + coiffe bois Net weight + wooden base + Wooden box Peso neto + palet de madera + Caja de madera Netto gewicht + Holzpalette + Holzpalette Waga netto + paleta drewniana + Drewniana skrzynka			
		Nb x Ø No x Ø Núm. x Ø Anz. x Ø Num. x Ø	Entrée Inlet Entrada Eintritt Wlot		Sortie Outlet Salida Austritt Wylot		HFC / WC	CO2	HFC / WC	CO2	HFC / WC	CO2	
			mm	HFC / WC	CO2	HFC / WC							CO2
NKH 1x5_A1 L	1x500	5/8"	5/8"	1"1/8	5/8"	113	130	146	160	190	200		
NKH 1x5_A2 L	1x500	5/8"	5/8"	1"1/8	5/8"	123	141	156	171	199	211		
NKH 1x5_A3 L	1x500	1"1/8	5/8"	1"1/8	5/8"	147	169	186	204	231	245		
NKH 1x6_B1 L	1x630	7/8"	5/8"	1"1/8	5/8"	176	202	217	239	270	287		
NKH 1x6_B2 L	1x630	1"1/8	5/8"	1"3/8	5/8"	194	224	236	261	289	309		
NKH 1x6_B3 L	1x630	1"1/8	5/8"	1"3/8	5/8"	225	259	268	298	322	347		
NKH 1x8_C1 L	1x800	1"1/8	5/8"	1"5/8	5/8"	240	276	287	319	346	372		
NKH 1x8_C2 L	1x800	1"3/8	5/8"	1"5/8	7/8"	270	310	317	353	376	406		
NKH 2x5_A1 L	2x500	1"1/8	5/8"	1"3/8	5/8"	186	214	237	260	295	313		
NKH 2x5_A2 L	2x500	1"1/8	5/8"	1"3/8	5/8"	204	235	255	281	313	334		
NKH 2x5_A3 L	2x500	1"3/8	5/8"	1"5/8	5/8"	246	283	306	338	367	393		
NKH 2x6_B1 L	2x630	1"3/8	5/8"	1"5/8	7/8"	297	342	362	401	434	466		
NKH 2x6_B2 L	2x630	1"3/8	5/8"	1"5/8	7/8"	333	383	398	443	470	507		
NKH 2x6_B3 L	2x630	1"5/8	7/8"	2"1/8	7/8"	384	442	452	503	525	570		
NKH 2x8_C1 L	2x800	1"5/8	1"1/8	2"1/8	7/8"	407	468	484	538	569	615		
NKH 2x8_C2 L	2x800	1"5/8	1"1/8	2"5/8	1"1/8	464	534	541	603	626	681		
NKH 2x1_D1 L	2x1000	1"5/8	/	2"5/8	/	611	/	698	/	820	/		
NKH 2x1_D2 L	2x1000	2x1"5/8	/	2x2"1/8	/	694	/	782	/	903	/		
NKH 3x5_A1 L	3x500	1"1/8	5/8"	1"5/8	5/8"	256	294	325	357	396	422		
NKH 3x5_A2 L	3x500	1"3/8	5/8"	1"5/8	7/8"	283	326	352	389	424	454		
NKH 3x5_A3 L	3x500	1"5/8	7/8"	2"1/8	7/8"	341	392	429	472	497	534		
NKH 3x6_B1 L	3x630	1"5/8	7/8"	2"1/8	7/8"	413	475	502	556	592	638		
NKH 3x6_B2 L	3x630	1"5/8	1"1/8	2"1/8	7/8"	467	537	556	618	646	700		
NKH 3x6_B3 L	3x630	1"5/8	1"1/8	2"1/8	1"1/8	538	619	630	702	722	786		
NKH 3x8_C1 L	3x800	1"5/8	1"1/8	2"5/8	1"1/8	570	656	676	752	785	851		
NKH 3x8_C2 L	3x800	2x1"5/8	1"3/8	2x2"1/8	1"1/8	657	756	763	852	872	951		
NKH 3x1_D1 L	3x1000	2x1"5/8	/	2x2"5/8	/	861	/	983	/	1147	/		
NKH 3x1_D2 L	3x1000	2x1"5/8	/	2x2"5/8	/	986	/	1107	/	1271	/		
NKH 4x5_A1 L	4x500	1"3/8	5/8"	2"1/8	7/8"	324	373	411	452	496	529		
NKH 4x5_A2 L	4x500	1"5/8	1"1/8	2"1/8	7/8"	361	415	447	494	532	571		
NKH 4x5_A3 L	4x500	1"5/8	1"1/8	2"1/8	7/8"	437	502	541	597	628	677		
NKH 4x6_B1 L	4x630	1"5/8	7/8"	2"1/8	1"1/8	529	608	641	710	750	809		
NKH 4x6_B2 L	4x630	1"5/8	1"1/8	2"5/8	1"1/8	601	692	714	794	822	893		
NKH 4x6_B3 L	4x630	2x1"5/8	1"3/8	2x2"1/8	1"1/8	693	797	810	903	921	1005		
NKH 4x8_C1 L	4x800	2x1"5/8	1"3/8	2x2"5/8	1"1/8	736	846	871	969	1005	1091		
NKH 4x8_C2 L	4x800	2x1"5/8	1"5/8	2x2"1/8	1"3/8	849	977	984	1099	1119	1222		
NKT 1x5_A2 L	1x500	5/8"	5/8"	7/8"	5/8"	127	146	160	176	204	216		
NKT 1x5_A3 L	1x500	5/8"	5/8"	1"1/8	5/8"	152	175	191	210	236	252		
NKT 1x5_A4 L	1x500	5/8"	5/8"	1"1/8	7/8"	163	188	202	223	248	264		
NKT 1x6_B2 L	1x630	5/8"	5/8"	1"1/8	7/8"	204	235	246	273	299	321		
NKT 1x6_B3 L	1x630	7/8"	5/8"	1"3/8	7/8"	239	275	282	313	336	363		
NKT 1x6_B4 L	1x630	7/8"	5/8"	1"3/8	7/8"	258	296	300	335	355	385		
NKT 1x8_C2 L	1x800	1"1/8	5/8"	1"5/8	7/8"	282	325	330	368	388	421		
NKT 1x8_C3 L	1x800	1"1/8	5/8"	1"5/8	7/8"	316	364	364	407	422	460		
NKT 2x5_A2 L	2x500	5/8"	5/8"	1"3/8	7/8"	212	243	262	289	321	342		
NKT 2x5_A3 L	2x500	7/8"	5/8"	1"3/8	7/8"	255	294	316	349	377	404		
NKT 2x5_A4 L	2x500	1"1/8	5/8"	1"5/8	7/8"	289	318	353	373	416	429		
NKT 2x6_B2 L	2x630	1"1/8	5/8"	1"5/8	7/8"	368	405	436	464	511	529		
NKT 2x6_B3 L	2x630	1"3/8	5/8"	1"5/8	7/8"	409	471	477	532	550	599		
NKT 2x6_B4 L	2x630	1"1/8	5/8"	2"1/8	7/8"	445	511	512	573	586	639		
NKT 2x8_C2 L	2x800	1"3/8	5/8"	2"1/8	7/8"	488	561	564	631	650	708		
NKT 2x8_C3 L	2x800	1"5/8	7/8"	2"5/8	1"1/8	554	637	630	707	716	784		
NKT 2x1_D2 L	2x1000	1"5/8	/	2"5/8	/	749	/	837	/	958	/		
NKT 2x1_D3 L	2x1000	1"5/8	/	3"1/8	/	848	/	936	/	1057	/		
NKT 3x5_A2 L	3x500	1"1/8	5/8"	1"5/8	7/8"	308	338	380	401	454	466		
NKT 3x5_A3 L	3x500	1"1/8	5/8"	1"5/8	7/8"	355	408	443	488	511	550		
NKT 3x5_A4 L	3x500	1"1/8	5/8"	2"1/8	7/8"	403	444	495	524	567	586		
NKT 3x6_B2 L	3x630	1"3/8	5/8"	2"1/8	7/8"	494	569	583	649	673	731		
NKT 3x6_B3 L	3x630	1"5/8	7/8"	2"1/8	1"1/8	575	662	667	745	760	829		
NKT 3x6_B4 L	3x630	1"5/8	7/8"	2"5/8	1"1/8	628	722	720	805	812	889		
NKT 3x8_C2 L	3x800	1"5/8	1"1/8	2"5/8	1"1/8	691	795	797	891	906	990		
NKT 3x8_C3 L	3x800	1"5/8	1"1/8	3"1/8	1"1/8	788	906	894	1002	1002	1101		
NKT 3x1_D2 L	3x1000	2x1"5/8	/	2x2"5/8	/	1071	/	1192	/	1356	/		
NKT 3x1_D3 L	3x1000	2x1"5/8	/	2x2"5/8	/	1218	/	1340	/	1503	/		
NKT 4x5_A2 L	4x500	1"1/8	5/8"	2"1/8	7/8"	391	431	482	509	571	586		
NKT 4x5_A3 L	4x500	1"1/8	5/8"	2"1/8	7/8"	454	522	558	616	645	696		
NKT 4x5_A4 L	4x500	1"3/8	5/8"	2"1/8	7/8"	517	569	626	663	717	743		
NKT 4x6_B2 L	4x630	1"5/8	5/8"	2"5/8	1"1/8	636	732	749	834	857	933		
NKT 4x6_B3 L	4x630	1"5/8	1"1/8	2"5/8	1"1/8	741	852	857	958	969	1059		
NKT 4x6_B4 L	4x630	1"5/8	1"1/8	2"5/8	1"1/8	810	932	927	1038	1038	1139		
NKT 4x8_C2 L	4x800	1"5/8	1"1/8	3"1/8	1"3/8	896	1030	1031	1153	1165	1275		
NKT 4x8_C3 L	4x800	2x1"5/8	1"3/8	2x2"5/8	1"3/8	1024	1178	1159	1300	1294	1423		

Référence Reference Referencia Referenz Odnosnik	Ventilateur Fan Ventilador Ventilator Fan	Raccordements Connections Conexiones Anschlüsse Połączenia				Poids net Net weight Peso neto Netto gewicht Waga netto		Poids net + Socle bois Net weight + wooden base Peso neto + palet de madera Netto gewicht + Holzpalette Waga netto + paleta drewniana		Poids net + Socle bois + coiffe bois Net weight + wooden base + Wooden box Peso neto + palet de madera + Caja de madera Netto gewicht + Holzpalette + Holzkruste Waga netto + paleta drewniana + Drewniana skrzynka		
		Nb x Ø No x Ø Num. x Ø Anz. x Ø Num. x Ø	Entrée Inlet Entrada Eintritt Wlot		Sortie Outlet Salida Austritt Wylot		HFC / WC	CO2	HFC / WC	CO2	HFC / WC	CO2
			HFC / WC	CO2	HFC / WC	CO2						
			kg		kg							
mm	HFC / WC	CO2	HFC / WC	CO2								
NKH 1x5_A1 C	1x500	5/8"	5/8"	7/8"	5/8"	113	130	146	160	190	200	
NKH 1x5_A2 C	1x500	1"1/8	5/8"	1"1/8	5/8"	126	145	159	175	203	215	
NKH 1x5_A3 C	1x500	1"1/8	5/8"	1"1/8	5/8"	149	172	189	208	234	249	
NKH 1x6_B1 C	1x630	7/8"	5/8"	1"3/8	5/8"	176	202	217	239	270	287	
NKH 1x6_B2 C	1x630	1"1/8	5/8"	1"3/8	5/8"	198	227	239	265	292	313	
NKH 1x6_B3 C	1x630	1"3/8	5/8"	1"5/8	7/8"	229	263	272	302	326	352	
NKH 1x8_C1 C	1x800	1"3/8	5/8"	1"5/8	7/8"	240	276	288	320	346	373	
NKH 1x8_C2 C	1x800	1"3/8	7/8"	1"5/8	7/8"	274	315	322	359	380	412	
NKH 2x5_A1 C	2x500	1"1/8	5/8"	1"3/8	5/8"	186	214	236	260	295	313	
NKH 2x5_A2 C	2x500	1"3/8	5/8"	1"5/8	7/8"	210	242	261	288	319	341	
NKH 2x5_A3 C	2x500	1"3/8	5/8"	1"5/8	7/8"	251	289	312	344	373	399	
NKH 2x6_B1 C	2x630	1"3/8	5/8"	1"5/8	7/8"	297	342	362	401	434	466	
NKH 2x6_B2 C	2x630	1"5/8	1"1/8	2"1/8	7/8"	341	392	406	451	477	516	
NKH 2x6_B3 C	2x630	1"5/8	1"1/8	2"1/8	1"1/8	391	449	458	511	532	578	
NKH 2x8_C1 C	2x800	1"5/8	1"1/8	2"1/8	1"1/8	407	468	483	537	569	615	
NKH 2x8_C2 C	2x800	2x1"5/8	1"3/8	2x2"1/8	1"1/8	475	546	551	616	637	693	
NKH 2x1_D1 C	2x1000	1"5/8	/	2"5/8	/	622	/	710	/	831	/	
NKH 2x1_D2 C	2x1000	2x1"5/8	/	2x2"1/8	/	705	/	793	/	914	/	
NKH 3x5_A1 C	3x500	1"3/8	5/8"	1"5/8	7/8"	256	295	325	357	397	422	
NKH 3x5_A2 C	3x500	1"5/8	1"1/8	2"1/8	7/8"	292	336	361	399	433	464	
NKH 3x5_A3 C	3x500	1"5/8	1"1/8	2"1/8	1"1/8	350	402	438	482	506	544	
NKH 3x6_B1 C	3x630	1"5/8	7/8"	2"1/8	1"1/8	413	475	502	556	592	638	
NKH 3x6_B2 C	3x630	1"5/8	1"1/8	2"5/8	1"1/8	479	551	568	631	658	713	
NKH 3x6_B3 C	3x630	2x1"5/8	1"3/8	2x2"1/8	1"1/8	550	632	642	716	734	800	
NKH 3x8_C1 C	3x800	1"5/8	1"3/8	2"5/8	1"3/8	570	656	676	752	785	851	
NKH 3x8_C2 C	3x800	2x1"5/8	1"5/8	2x2"1/8	1"3/8	671	772	777	868	885	967	
NKH 3x1_D1 C	3x1000	2x1"5/8	/	2x2"1/8	/	878	/	1000	/	1164	/	
NKH 3x1_D2 C	3x1000	2x1"5/8	/	2x2"5/8	/	1003	/	1124	/	1288	/	
NKH 4x5_A1 C	4x500	1"3/8	7/8"	2"1/8	7/8"	324	373	411	452	496	529	
NKH 4x5_A3 C	4x500	1"5/8	1"1/8	2"5/8	1"1/8	448	515	552	610	640	690	
NKH 4x6_B1 C	4x630	1"5/8	1"1/8	2"1/8	1"1/8	529	608	641	710	750	809	
NKH 4x6_B3 C	4x630	2x1"5/8	1"5/8	2x2"1/8	1"3/8	707	813	824	919	935	1020	
NKH 4x8_C1 C	4x800	2x1"5/8	1"5/8	2x2"1/8	1"3/8	736	846	871	969	1005	1091	
NKT 1x5_A2 C	1x500	5/8"	5/8"	7/8"	5/8"	127	146	160	176	204	216	
NKT 1x5_A3 C	1x500	5/8"	5/8"	1"1/8	7/8"	155	178	194	214	239	255	
NKT 1x5_A4 C	1x500	5/8"	5/8"	1"1/8	7/8"	166	191	205	226	250	268	
NKT 1x6_B2 C	1x630	5/8"	5/8"	1"1/8	7/8"	208	239	249	277	302	325	
NKT 1x6_B3 C	1x630	7/8"	5/8"	1"3/8	7/8"	242	278	285	317	339	367	
NKT 1x6_B4 C	1x630	1"1/8	5/8"	1"3/8	7/8"	261	300	304	339	358	389	
NKT 1x8_C2 C	1x800	1"1/8	5/8"	1"5/8	7/8"	287	330	334	373	393	426	
NKT 1x8_C3 C	1x800	1"1/8	5/8"	1"5/8	7/8"	321	369	368	412	427	465	
NKT 2x5_A2 C	2x500	7/8"	5/8"	1"3/8	7/8"	221	243	274	290	335	343	
NKT 2x5_A3 C	2x500	7/8"	5/8"	1"5/8	7/8"	261	300	322	356	383	411	
NKT 2x5_A4 C	2x500	1"1/8	5/8"	1"5/8	7/8"	295	325	359	380	422	435	
NKT 2x6_B2 C	2x630	1"1/8	5/8"	1"5/8	7/8"	359	413	424	472	495	537	
NKT 2x6_B3 C	2x630	1"3/8	5/8"	2"1/8	7/8"	416	478	483	540	557	607	
NKT 2x6_B4 C	2x630	1"5/8	7/8"	2"1/8	7/8"	452	520	520	581	593	648	
NKT 2x8_C2 C	2x800	1"3/8	7/8"	2"1/8	1"1/8	497	571	574	641	659	719	
NKT 2x8_C3 C	2x800	1"5/8	7/8"	2"5/8	1"1/8	563	647	639	717	725	794	
NKT 2x1_D2 C	2x1000	1"5/8	/	2"5/8	/	761	/	849	/	970	/	
NKT 2x1_D3 C	2x1000	2x1"5/8	/	2x2"1/8	/	861	/	949	/	1070	/	
NKT 3x5_A2 C	3x500	1"1/8	5/8"	1"5/8	7/8"	308	338	380	401	454	466	
NKT 3x5_A3 C	3x500	1"1/8	5/8"	1"5/8	7/8"	363	418	451	498	520	560	
NKT 3x5_A4 C	3x500	1"1/8	5/8"	2"1/8	7/8"	412	454	504	533	576	595	
NKT 3x6_B2 C	3x630	1"5/8	5/8"	2"1/8	1"1/8	505	581	594	661	684	743	
NKT 3x6_B3 C	3x630	1"5/8	7/8"	2"1/8	1"1/8	585	673	677	757	770	841	
NKT 3x6_B4 C	3x630	1"5/8	1"1/8	2"5/8	1"1/8	638	734	730	817	822	901	
NKT 3x8_C2 C	3x800	1"5/8	1"1/8	2"5/8	1"3/8	705	810	810	906	919	1005	
NKT 3x8_C3 C	3x800	1"5/8	1"1/8	3"1/8	1"3/8	802	922	907	1018	1016	1117	
NKT 3x1_D2 C	3x1000	2x1"5/8	/	2x2"5/8	/	1088	/	1209	/	1373	/	
NKT 3x1_D3 C	3x1000	2x1"5/8	/	2x2"5/8	/	1234	/	1356	/	1520	/	
NKT 4x5_A2 C	4x500	1"1/8	5/8"	2"1/8	7/8"	374	431	461	509	546	586	
NKT 4x5_A3 C	4x500	1"1/8	7/8"	2"1/8	1"1/8	465	535	569	629	656	709	
NKT 4x5_A4 C	4x500	1"5/8	7/8"	2"1/8	1"1/8	506	582	610	677	698	756	
NKT 4x6_B2 C	4x630	1"5/8	1"1/8	2"5/8	1"1/8	650	747	762	850	871	948	
NKT 4x6_B3 C	4x630	1"5/8	1"1/8	2"5/8	1"3/8	754	867	871	973	982	1075	
NKT 4x6_B4 C	4x630	1"5/8	1"1/8	3"1/8	1"3/8	824	947	940	1053	1052	1155	
NKT 4x8_C2 C	4x800	1"5/8	1"1/8	3"1/8	1"3/8	914	1051	1049	1174	1184	1296	
NKT 4x8_C3 C	4x800	2x1"5/8	1"5/8	2x2"5/8	1"5/8	1042	1199	1177	1321	1312	1444	

Référence Reference Referenz Referenz Odnosnik	Ventilateur Fan Ventilador Ventilator Fan	Raccordements Connections Conexiones Anschlüsse Połączenia				Poids net Net weight Peso neto Netto gewicht Waga netto		Poids net + Socle bois Net weight + wooden base Peso neto + palet de madera Netto gewicht + Holzpalette Waga netto + paleta drewniana		Poids net + Socle bois + coiffe bois Net weight + wooden base + Wooden box Peso neto + palet de madera + Caja de madera Netto gewicht + Holzpalette + Holzkruste Waga netto + paleta drewniana + Drewniana skrzynka		
		Nb x Ø No x Ø Núm. x Ø Anz. x Ø Num. x Ø	Entrée Inlet Entrada Eintritt Wlot		Sortie Outlet Salida Austritt Wylot		HFC / WC	CO2	HFC / WC	CO2	HFC / WC	CO2
			HFC / WC	CO2	HFC / WC	CO2						
		mm					kg		kg		kg	
NKH 1x5_ A1 S	1x500	5/8"	5/8"	7/8"	5/8"	114	131	147	162	191	201	
NKH 1x5_ A2 S	1x500	1"1/8	5/8"	1"1/8	5/8"	125	143	158	173	201	213	
NKH 1x5_ A3 S	1x500	1"1/8	5/8"	1"1/8	5/8"	148	171	188	206	233	247	
NKH 1x6_ B1 S	1x630	7/8"	5/8"	1"1/8	5/8"	177	204	219	241	271	289	
NKH 1x6_ B2 S	1x630	1"1/8	5/8"	1"3/8	5/8"	196	226	238	263	291	311	
NKH 1x6_ B3 S	1x630	1"3/8	5/8"	1"5/8	5/8"	228	262	271	301	325	351	
NKH 1x8_ C1 S	1x800	1"3/8	5/8"	1"5/8	7/8"	243	280	291	323	349	376	
NKH 1x8_ C2 S	1x800	1"5/8	5/8"	1"5/8	7/8"	274	315	321	358	379	411	
NKH 2x5_ A1 S	2x500	1"1/8	5/8"	1"3/8	5/8"	188	216	239	262	297	315	
NKH 2x5_ A2 S	2x500	1"1/8	5/8"	1"5/8	7/8"	207	238	257	284	316	337	
NKH 2x5_ A3 S	2x500	1"3/8	5/8"	1"5/8	7/8"	249	286	310	342	370	397	
NKH 2x6_ B1 S	2x630	1"3/8	5/8"	1"5/8	7/8"	301	346	366	405	437	470	
NKH 2x6_ B2 S	2x630	1"5/8	7/8"	2"1/8	7/8"	338	389	403	448	474	513	
NKH 2x6_ B3 S	2x630	1"5/8	1"1/8	2"1/8	7/8"	389	448	457	509	530	576	
NKH 2x8_ C1 S	2x800	1"5/8	1"1/8	2"1/8	1"1/8	412	474	489	544	574	621	
NKH 2x8_ C2 S	2x800	2x1"5/8	1"3/8	2x2"1/8	1"1/8	472	543	549	613	634	691	
NKH 2x1_ D1 S	2x1000	1"5/8	/	2"5/8	/	619	/	707	/	828	/	
NKH 2x1_ D2 S	2x1000	2x1"5/8	/	2x2"1/8	/	715	/	803	/	924	/	
NKH 3x5_ A1 S	3x500	1"3/8	5/8"	1"5/8	7/8"	259	298	328	361	400	426	
NKH 3x5_ A2 S	3x500	1"3/8	5/8"	2"1/8	7/8"	287	330	356	393	428	458	
NKH 3x5_ A3 S	3x500	1"5/8	1"1/8	2"1/8	7/8"	346	398	434	478	502	540	
NKH 3x6_ B1 S	3x630	1"5/8	7/8"	2"1/8	7/8"	418	481	507	562	597	644	
NKH 3x6_ B2 S	3x630	1"5/8	1"1/8	2"5/8	1"1/8	475	546	564	627	654	709	
NKH 3x6_ B3 S	3x630	2x1"5/8	1"3/8	2x2"1/8	1"1/8	548	630	639	713	732	797	
NKH 3x8_ C1 S	3x800	1"5/8	1"3/8	2"5/8	1"1/8	579	665	684	762	793	860	
NKH 3x8_ C2 S	3x800	2x1"5/8	1"3/8	2x2"1/8	1"3/8	667	768	773	864	882	963	
NKH 3x1_ D1 S	3x1000	2x1"5/8	/	2x2"5/8	/	874	/	995	/	1159	/	
NKH 3x1_ D2 S	3x1000	2x1"5/8	/	2x2"5/8	/	1018	/	1140	/	1304	/	
NKH 4x5_ A1 S	4x500	1"3/8	7/8"	2"1/8	7/8"	328	378	415	457	500	534	
NKH 4x5_ A2 S	4x500	1"5/8	1"1/8	2"1/8	7/8"	366	421	452	499	537	577	
NKH 4x5_ A3 S	4x500	1"5/8	1"1/8	2"1/8	1"1/8	444	510	548	605	635	684	
NKH 4x6_ B1 S	4x630	1"5/8	1"1/8	2"1/8	1"1/8	535	616	648	718	756	817	
NKH 4x6_ B2 S	4x630	1"5/8	1"3/8	2"5/8	1"3/8	609	701	722	803	831	902	
NKH 4x6_ B3 S	4x630	2x1"5/8	1"5/8	2x2"1/8	1"3/8	704	810	821	916	932	1017	
NKH 4x8_ C1 S	4x800	2x1"5/8	1"5/8	2x2"1/8	1"3/8	747	859	882	981	1016	1104	
NKH 4x8_ C2 S	4x800	2x1"5/8	1"5/8	2x2"1/8	1"5/8	863	992	998	1115	1133	1237	
NKT 1x5_ A2 S	1x500	5/8"	5/8"	7/8"	5/8"	130	149	163	179	206	219	
NKT 1x5_ A3 S	1x500	5/8"	5/8"	1"1/8	7/8"	155	179	195	214	240	256	
NKT 1x5_ A4 S	1x500	5/8"	5/8"	1"1/8	7/8"	170	196	209	231	255	273	
NKT 1x6_ B2 S	1x630	5/8"	5/8"	1"1/8	7/8"	212	244	254	282	306	330	
NKT 1x6_ B3 S	1x630	7/8"	5/8"	1"3/8	7/8"	248	285	291	324	345	374	
NKT 1x6_ B4 S	1x630	1"1/8	5/8"	1"3/8	7/8"	268	309	311	348	366	397	
NKT 1x8_ C2 S	1x800	1"1/8	5/8"	1"5/8	7/8"	294	338	342	381	400	435	
NKT 1x8_ C3 S	1x800	1"1/8	5/8"	1"5/8	7/8"	330	380	378	423	436	476	
NKT 2x5_ A2 S	2x500	7/8"	5/8"	1"3/8	7/8"	227	249	280	296	341	349	
NKT 2x5_ A3 S	2x500	7/8"	5/8"	1"3/8	7/8"	262	302	323	357	384	412	
NKT 2x5_ A4 S	2x500	1"1/8	5/8"	1"5/8	7/8"	304	335	368	390	431	445	
NKT 2x6_ B2 S	2x630	1"1/8	5/8"	1"5/8	7/8"	368	423	433	482	504	547	
NKT 2x6_ B3 S	2x630	1"3/8	5/8"	2"1/8	7/8"	428	492	495	553	569	620	
NKT 2x6_ B4 S	2x630	1"5/8	7/8"	2"1/8	7/8"	467	537	534	598	608	665	
NKT 2x8_ C2 S	2x800	1"3/8	5/8"	2"1/8	1"1/8	511	588	588	657	673	735	
NKT 2x8_ C3 S	2x800	1"5/8	7/8"	2"5/8	1"1/8	582	669	658	739	744	816	
NKT 2x1_ D2 S	2x1000	1"5/8	/	2"5/8	/	772	/	860	/	981	/	
NKT 2x1_ D3 S	2x1000	2x1"5/8	/	2x2"1/8	/	879	/	967	/	1089	/	
NKT 3x5_ A2 S	3x500	1"1/8	5/8"	1"5/8	7/8"	316	347	388	410	463	475	
NKT 3x5_ A3 S	3x500	1"1/8	5/8"	1"5/8	7/8"	365	420	453	500	521	562	
NKT 3x5_ A4 S	3x500	1"3/8	5/8"	2"1/8	7/8"	426	469	518	549	589	611	
NKT 3x6_ B2 S	3x630	1"5/8	5/8"	2"1/8	1"1/8	518	596	607	677	697	759	
NKT 3x6_ B3 S	3x630	1"5/8	7/8"	2"1/8	1"1/8	603	693	695	777	787	861	
NKT 3x6_ B4 S	3x630	1"5/8	1"1/8	2"5/8	1"1/8	660	759	752	843	844	927	
NKT 3x8_ C2 S	3x800	1"5/8	1"1/8	2"5/8	1"3/8	726	835	832	931	940	1030	
NKT 3x8_ C3 S	3x800	1"5/8	1"1/8	3"1/8	1"3/8	830	955	936	1051	1044	1150	
NKT 3x1_ D2 S	3x1000	2x1"5/8	/	2x2"5/8	/	1104	/	1226	/	1390	/	
NKT 3x1_ D3 S	3x1000	2x1"5/8	/	2x2"5/8	/	1261	/	1383	/	1547	/	
NKT 4x5_ A2 S	4x500	1"1/8	5/8"	2"1/8	7/8"	385	442	471	521	556	598	
NKT 4x5_ A3 S	4x500	1"3/8	7/8"	2"1/8	1"1/8	468	538	572	632	659	712	
NKT 4x5_ A4 S	4x500	1"5/8	7/8"	2"1/8	1"1/8	524	602	628	697	715	776	
NKT 4x6_ B2 S	4x630	1"5/8	1"1/8	2"5/8	1"1/8	668	768	780	870	889	969	
NKT 4x6_ B3 S	4x630	1"5/8	1"1/8	2"5/8	1"3/8	778	895	895	1001	1006	1102	
NKT 4x6_ B4 S	4x630	1"5/8	1"1/8	3"1/8	1"3/8	853	981	970	1087	1081	1189	
NKT 4x8_ C2 S	4x800	1"5/8	1"1/8	3"1/8	1"3/8	942	1084	1077	1206	1212	1329	
NKT 4x8_ C3 S	4x800	2x1"5/8	1"3/8	2x2"5/8	1"5/8	1080	1242	1215	1365	1350	1488	

Référence Reference Referencia Referenz Odnosnik	Ventilateur Fan Ventilador Ventilator Fan	Raccordements Connections Conexiones Anschlüsse Połączenia				Poids net Net weight Peso neto Netto gewicht Waga netto		Poids net + Socle bois Net weight + wooden base Peso neto + palet de madera Netto gewicht + Holzpalette Waga netto + paleta drewniana		Poids net + Socle bois + coiffe bois Net weight + wooden base + Wooden box Peso neto + palet de madera + Caja de madera Netto gewicht + Holzpalette + Holzkiste Waga netto + paleta drewniana + Drewniana skrzynka			
		Nb x Ø No x Ø Núm. x Ø Anz. x Ø Num. x Ø	Entrée Inlet Entrada Eintritt Wlot		Sortie Outlet Salida Austritt Wylot		HFC / WC	CO2	HFC / WC	CO2	HFC / WC	CO2	
			mm	HFC / WC	CO2	HFC / WC	CO2	kg		kg		kg	
NKT 1x5_A2 T	1x500	5/8"	5/8"	7/8"	5/8"	126	145	159	175	202	214		
NKT 1x5_A3 T	1x500	5/8"	5/8"	7/8"	5/8"	150	173	189	208	235	249		
NKT 1x5_A4 T	1x500	5/8"	5/8"	1"1/8	7/8"	161	185	200	221	245	262		
NKT 1x6_B2 T	1x630	5/8"	5/8"	1"1/8	7/8"	202	232	243	270	296	318		
NKT 1x6_B3 T	1x630	7/8"	5/8"	1"1/8	7/8"	236	271	278	310	333	359		
NKT 1x6_B4 T	1x630	1"1/8	5/8"	1"3/8	7/8"	254	292	297	331	351	380		
NKT 1x8_C2 T	1x800	1"1/8	5/8"	1"5/8	7/8"	279	321	326	364	385	417		
NKT 1x8_C3 T	1x800	1"1/8	5/8"	1"5/8	7/8"	311	358	359	401	417	454		
NKT 2x5_A2 T	2x500	7/8"	5/8"	1"1/8	7/8"	209	240	260	286	318	339		
NKT 2x5_A3 T	2x500	7/8"	5/8"	1"3/8	7/8"	252	290	313	345	373	400		
NKT 2x5_A4 T	2x500	1"1/8	5/8"	1"5/8	7/8"	284	313	348	368	411	423		
NKT 2x6_B2 T	2x630	1"1/8	5/8"	1"5/8	7/8"	348	400	413	459	484	524		
NKT 2x6_B3 T	2x630	1"3/8	5/8"	1"5/8	7/8"	403	463	470	525	544	592		
NKT 2x6_B4 T	2x630	1"1/8	5/8"	2"1/8	7/8"	437	502	504	564	578	631		
NKT 2x8_C2 T	2x800	1"3/8	5/8"	2"1/8	7/8"	480	552	557	622	642	700		
NKT 2x8_C3 T	2x800	1"5/8	7/8"	2"1/8	1"1/8	544	625	620	695	706	772		
NKT 2x1_D2 T	2x1000	1"5/8	/	2"5/8	/	726	/	814	/	935	/		
NKT 2x1_D3 T	2x1000	2x1"5/8	/	2x2"1/8	/	823	/	911	/	1032	/		
NKT 3x5_A2 T	3x500	1"1/8	5/8"	1"5/8	7/8"	303	334	375	396	450	461		
NKT 3x5_A3 T	3x500	1"1/8	5/8"	1"5/8	7/8"	349	402	437	482	506	544		
NKT 3x5_A4 T	3x500	1"3/8	5/8"	1"5/8	7/8"	397	436	488	516	560	578		
NKT 3x6_B2 T	3x630	1"3/8	5/8"	2"1/8	7/8"	487	560	576	641	666	723		
NKT 3x6_B3 T	3x630	1"5/8	7/8"	2"1/8	1"1/8	566	651	658	734	750	818		
NKT 3x6_B4 T	3x630	1"5/8	1"1/8	2"1/8	1"1/8	616	709	708	792	800	876		
NKT 3x8_C2 T	3x800	1"5/8	1"1/8	2"5/8	1"1/8	680	782	786	878	894	977		
NKT 3x8_C3 T	3x800	1"5/8	1"1/8	2"5/8	1"3/8	773	889	879	985	988	1084		
NKT 3x1_D2 T	3x1000	2x1"5/8	/	2x2"1/8	/	1036	/	1158	/	1322	/		
NKT 3x1_D3 T	3x1000	2x1"5/8	/	2x2"5/8	/	1177	/	1299	/	1462	/		
NKT 4x5_A2 T	4x500	1"1/8	5/8"	1"5/8	7/8"	386	424	476	503	565	580		
NKT 4x5_A3 T	4x500	1"3/8	7/8"	2"1/8	7/8"	447	514	551	608	638	688		
NKT 4x5_A4 T	4x500	1"5/8	7/8"	2"1/8	7/8"	486	559	590	653	677	733		
NKT 4x6_B2 T	4x630	1"5/8	5/8"	2"1/8	1"1/8	627	721	740	823	848	922		
NKT 4x6_B3 T	4x630	1"5/8	1"1/8	2"5/8	1"1/8	728	838	845	943	956	1045		
NKT 4x6_B4 T	4x630	1"5/8	1"1/8	2"5/8	1"3/8	795	914	911	1020	1023	1121		
NKT 4x8_C2 T	4x800	1"5/8	1"1/8	3"1/8	1"3/8	881	1013	1016	1136	1151	1258		
NKT 4x8_C3 T	4x800	2x1"5/8	1"3/8	2x2"1/8	1"5/8	1004	1155	1139	1278	1274	1400		

4. MARQUAGE - MARKING - MARKIERUNG - MARCADO - OZNACZENIE

LGL FRANCE S.A.S Z.I. Les Meurières 69780 Mions - France		Parts & Service +33(0)4 72 47 14 44 parts.service@lennoxemea.com		 		
						
						
Model: PN 06D P12 A3+ECB+MTH+XXX+YYY. (1)						
Code: PF8M00657 (2)		S/N: T523201234 (3)		Year: 2019 (4)		
		V	~	I(A)	Nb	I(A) tot.
	PDXXXXXXX (5) 50/60 Hz (5) $\eta=31,2\%-A\text{-static-N40-N}=40.2$ (7)	230 Y (8)	3	18,2 (11)	12 (13)	99,2 (14)
		400 Δ (9) (10)		19,1 (12)		79,9 (15)
	PDXXXXXXX (16) PDXXXXXXX (17)	230 (18)	3+N (19)	/		1 (20)
						2 (21)

- | | |
|--|---|
| (1) - Modèle | (1) - Model |
| (2) - Code | (2) - Code |
| (3) - Numéro de série | (3) - Serial number |
| (4) - Année de fabrication | (4) - Year of manufacture |
| (5) - Code pièce détaché moto ventilateur | (5) - Spare part code fan motor |
| (6) - Fréquence moto ventilateur | (6) - Fan frequency |
| (7) - Rendement moto ventilateur | (7) - Fan efficiency |
| (8) - Alimentation électrique moto ventilateur 1 (tension et couplage) | (8) - Power supply fan 1 (voltage and coupling) |
| (9) - Alimentation électrique moto ventilateur 2 (tension et couplage) | (9) - Power supply fan 2 (voltage and coupling) |
| (10) - Nombre de phases moto ventilateur | (10) - Number of fan phases |
| (11) - Intensité moto ventilateur 1 | (11) - Fan current 1 |
| (12) - Intensité moto ventilateur 2 | (12) - Fan current 2 |
| (13) - Nombre moto ventilateurs | (13) - Number of fans |
| (14) - Intensité totale moto ventilateurs 1 | (14) - Total fan current 1 |
| (15) - Intensité totale moto ventilateurs 2 | (15) - Total fan current 2 |
| (16) - Code pièce détaché résistance batterie | (16) - Spare part code coil heater |
| (17) - Code pièce détaché résistance égouttoir | (17) - Spare part code drip tray heater |
| (18) - Tension résistance | (18) - Heater voltage |
| (19) - Nombre de phases résistances | (19) - Heater number of phases |
| (20) - Nombre de résistances batterie | (20) - Exchanger number of heater |
| (21) - Nombre de résistances égouttoir | (21) - Drain pan number of heater |
| (22) - Intensité totale des résistances | (22) - Heaters total intensity |
| (23) - Pictogramme « à lire » | (23) - « To be read » pictogram |
| (24) - Marquage rélementaire | (24) - Regulatory marking |

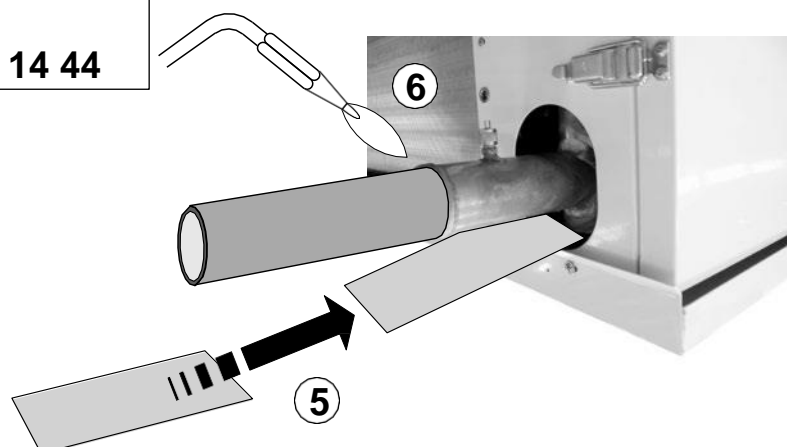
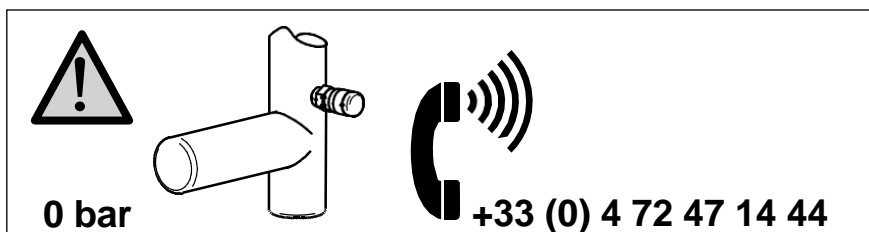
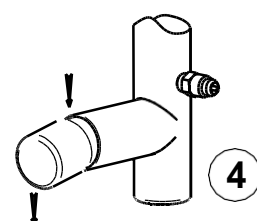
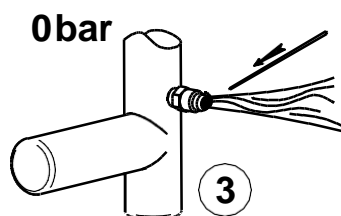
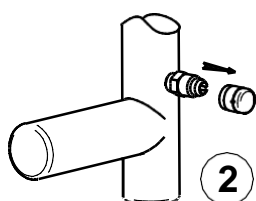
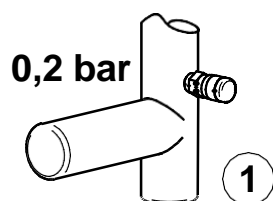
- | | |
|--|--|
| (1) - Modell | (1) - Modelo |
| (2) - Code | (2) - Código |
| (3) - Seriennummer | (3) - Número de serie |
| (4) - Jahr der Herstellung | (4) - Año de fabricación |
| (5) - Code Ersatzteil Motorlüfter | (5) - Código de piezas sueltas del ventilador |
| (6) - Lüfterfrequenz | (6) - Frecuencia del ventilador |
| (7) - Ventilatorleistung | (7) - Eficiencia del ventilador |
| (8) - Stromversorgung Ventilator 1 (Spannung und Kopplung) | (8) - Alimentación del ventilador 1 (tensión y acoplamiento) |
| (9) - Stromversorgung Ventilator 2 (Spannung und Kopplung) | (9) - Alimentación del ventilador 2 (tensión y acoplamiento) |
| (10) - Anzahl der Ventilatorphasen | (10) - Número de fases del ventilador |
| (11) - Stromstärke Ventilator 1 | (11) - Corriente del ventilador 1 |
| (12) - Stromstärke Ventilator 2 | (12) - Corriente del ventilador 2 |
| (13) - Anzahl der Ventilatoren | (13) - Número de ventiladores |
| (14) - Gesamtstrom Gebläse 1 | (14) - Corriente total del ventilador 1 |
| (15) - Gesamtstrom Gebläse 2 | (15) - Corriente total del ventilador 2 |
| (16) - Ersatzteilcode Widerstand Batterie | (16) - Código de pieza de recambio resistencia de la batería |
| (17) - Ersatzteilcode Abtropfwiderstand | (17) - Código de pieza de recambio bandeja de goteo |
| (18) - Spannung Widerstand | (18) - Resistencia a la tensión |
| (19) - Anzahl der Phasen Widerstände | (19) - Número de resistencias de las fases |
| (20) - Anzahl der Tauscherwiderstände | (20) - Número de intercambiadores de calor |
| (21) - Nummer der Auffangwanne des Heizgeräts | (21) - Número de bandeja de drenaje del calentador |
| (22) - Heizgeräte Gesamtintensität | (22) - Intensidad total de los calentadores |
| (23) - Piktogramm „Zu lesen“ | (23) - Pictograma «Para leer» |
| (24) - Gesetzliche Kennzeichnung | (24) - Marcado reglamentario |

- (1) - Model
- (2) - Kod
- (3) - Numer seryjny
- (4) - Rok produkcji
- (5) - Kod części zamiennej Silnik wentylatora
- (6) - Częstotliwość wentylatora
- (7) - Sprawność wentylatora
- (8) - Zasilanie wentylatora 1 (napięcie i sprzężenie)
- (9) - Zasilanie wentylatora 2 (napięcie i sprzężenie)
- (10) - Liczba faz wentylatora
- (11) - Prąd wentylatora 1
- (12) - Prąd wentylatora 2
- (13) - Liczba wentylatorów
- (14) - Całkowity prąd wentylatora 1
- (15) - Całkowity prąd wentylatora 2
- (16) - Kod części zamiennej Oporność baterii
- (17) - Kod części zamiennej taca ociekowa
- (18) - Oporność napięciowa
- (19) - Liczba rezystorów fazowych
- (20) - Liczba wymienników ciepła
- (21) - Numer szalki spustowej grzejnika
- (22) - Intensywność całkowita grzejników
- (23) - Piktogram „Do przeczytania”
- (24) - Oznaczenie regulacyjne

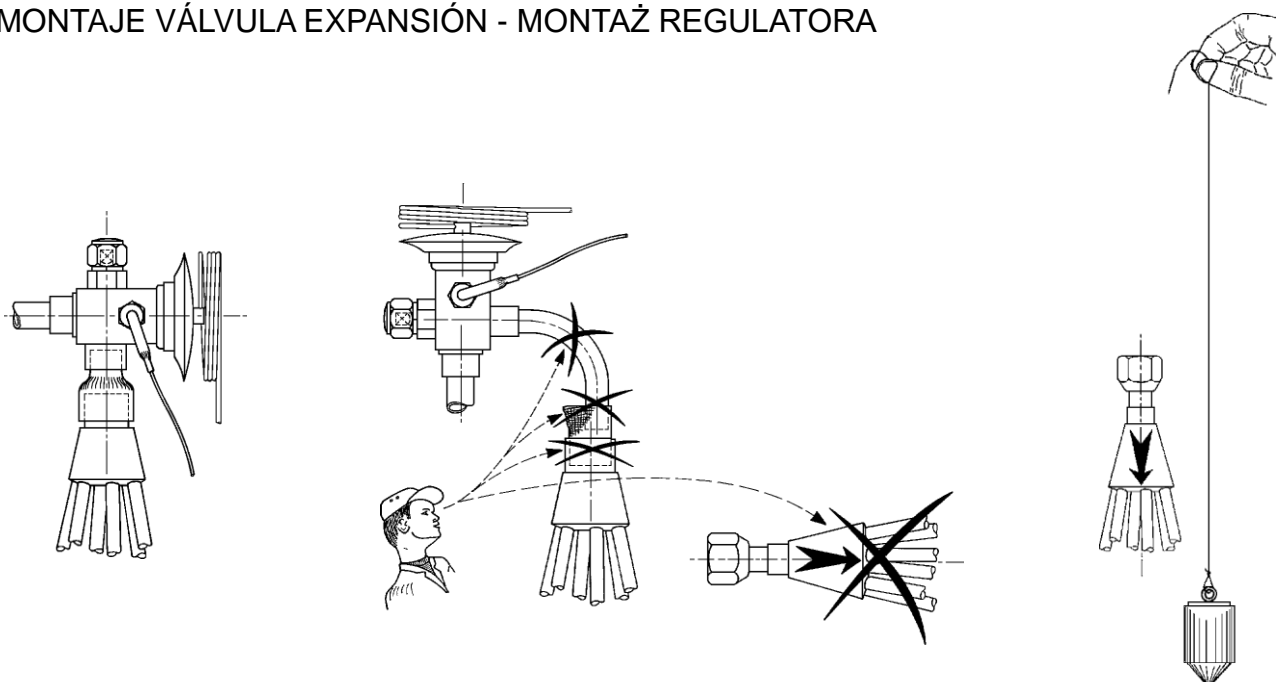
5. RACCORDEMENTS FLUIDES - FLUIDS CONNECTIONS KÄLTEMITTELANSCHLÜSSE - CONEXIONES FLUIDOS PRZYŁĄCZA WODY LODOWEJ

5.1. RACCORDEMENT FRIGORIFIQUE - REFRIGERANT PIPING - KÄLTEMITTELANSCHLUSS - CONEXIONES FRIGORÍFICAS - UNSTALACJA RUROWA OBIEGU ZIĘBNICZEGO

→ ① → ② → ③ → ④ → ⑤ → ⑥

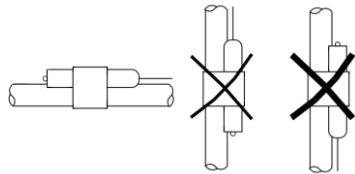
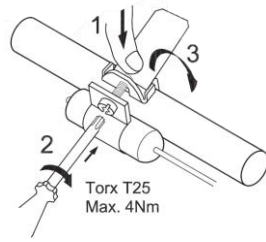
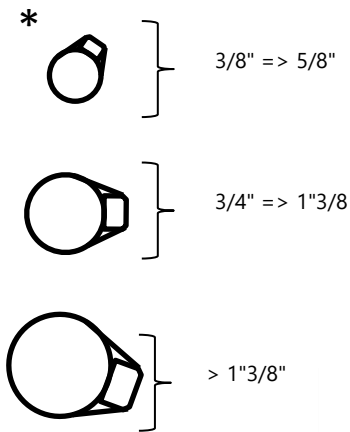
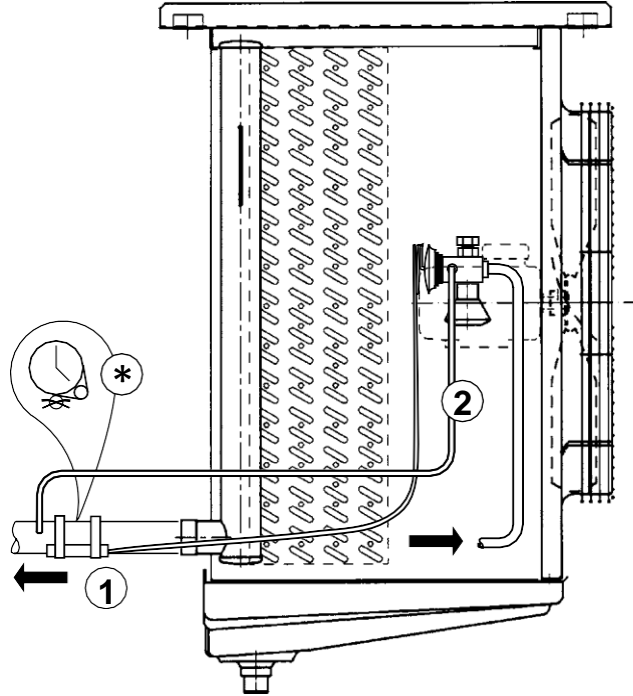


5.2. MONTAGE DETENDEUR - T.E.V. MOUNTING - MONTAGE DES EXPANSIONSVENTILS MONTAJE VÁLVULA EXPANSIÓN - MONTAŻ REGULATORA



5.3. MISE EN PLACE BULBE ET EGALISATION DE PRESSION
 BULB AND EXTERNAL EQUALIZER LAY-OUT
 INSTALLATION DES FÜHLERS UND DES DRUCKAUSGLEICHSSCHLAUCHS
 INSTALACION BULBO E IGUALACION DE PRESSION
 POŁOŻENIE CZUJKI TERMOSTATYCZNEJ I ZEWNĘTRZNEGO
 I PRZEWODU WYRÓWNAWCZEGO

→ ① → ②



NOTE : Dans les détendeurs actuels, de bonne qualité, «le by-pass» de fluide au travers des passages des tiges de liaison entre le train thermostatique et le mécanisme, est minime. Par conséquent, la position de l'égalisation de pression, avant ou après le bulbe est sans importance.

NOTE: With the modern high quality expansion valves, the small refrigerant leakage through the equalizer line is at a minimum and the valve operation is not affected. Thus, the external equalizer connection could be made either upstream or downstream of the bulb.

ANMERKUNG: Da bei den heutigen Hochleistungsexpansionsventilen praktisch keine Leckstellen bei den Kraftübertragungsstiften mehr vorhanden sind, durch die flüssiges Kältemittel über die Druckausgleichsleitung in die Saugleitung gelangen könnte, spielt es keine Rolle, ob die Druckausgleichsleitung vor oder nach dem Fühler angeschlossen wird.

NOTA : en las válvulas de expansión actuales, de buena calidad, el "bypass" de fluido a través del paso de las uniones entre el elemento termostático y el mecanismo, es mínimo. Por consecuencia, la posición del compensador de presión, antes o después del bulbo, no tiene importancia.

UWAGA: Dzięki wysokiej jakości nowoczesnych zaworów rozprężnych, wyciek czynnika przez linię wyrównawczą jest zmniejszony do minimum, bez negatywnego wpływu na działanie zaworu. Dlatego przyłącze zewnętrznej linii wyrównawczej wykonuje się w kierunku górnym lub dolnym w stosunku do czujki termostatycznej.

6. RACCORDEMENT ÉLECTRIQUE

6.1. RECOMMANDATIONS GÉNÉRALES

Avant toute intervention sur l'unité, l'alimentation de celle-ci doit être coupée et le personnel intervenant doit être formé et habilité.

L'unité présente les risques suivants :

- Risque d'électrocution
- Risque de blessures provoquées par des éléments rotatifs
- Risque de blessures provoquées par des bords coupants et des poids élevés
- Risque de blessures provoquées par du gaz sous haute pression
- Risque de blessures provoquées par des composants à basse ou haute température.

Il va de soi que tous les travaux effectués sur les équipements sont en conformité avec les réglementations et normes locales. Il va de soi que tous les travaux sont en conformité avec les pratiques de référence.

L'ensemble des informations pour chaque départ de puissance sont regroupées dans les tableaux ci-dessous. Afin de trouver les informations, il suffit de prendre la référence de la machine présente sur la plaque signalétique et de rechercher celle-ci dans les tableaux ci-dessous. Les « _ » signifie que cette partie de la référence n'aura pas d'influence sur la partie électrique (Exemple : Le couplage des moteurs ne change pas la sélection des résistances de dégivrage

6.2. SECTIONS RECOMMANDÉES

Le choix de la taille des câbles d'alimentation relève de la responsabilité de l'installateur. Cette opération doit être effectuée conformément aux valeurs électriques de chaque départ de puissance (indiquées dans les tableaux ci-dessous) et aux réglementations des installations locales du client.

Les tableaux ci-dessous sont donnés à titre indicatif et n'engagent en aucun cas la responsabilité de LENNOX EMEA.

Une fois la sélection terminée, l'installateur doit procéder à des adaptations si nécessaire au niveau des presse-étoupes.

Les sections des câbles dans les tableaux ci-dessous sont calculées sur la base:

- D'une distance de 100 m et d'une variation de tension <5% avec un Cos-phi de 0.8
- D'un câble en cuivre avec isolation polyéthylène en liaison croisée (XLPE), sur un chemin de câbles perforé à l'air libre pour une température ambiante de 40°C
- D'un câble en Cuivre R2V.

Ne pas démarrer l'unité si la chute de tension est supérieure à cette valeur.

Les câbles de terre doivent être bien raccordés et auront une longueur supérieure aux câbles des phases. Le raccordement à la terre de l'appareil est obligatoire.

6.3. INFORMATIONS SUR LES PROTECTIONS AMONTS (GESTION CLIENT)

Afin de protéger les différents départs de puissance, LENNOX EMEA recommande de mettre en amont les types de protection ci-dessous. Une sélection est proposée à titre indicatif dans les tableaux ci-dessous.

Deux options sont disponibles:

- Une protection par disjoncteur
- Une protection par fusible.

Le client devra fournir l'équipement nécessaire pour protéger des courants de fuite les lignes d'alimentation des différents borniers. Pour les unités équipées de :

- **Dégivrage électrique:** Préconisation de disjoncteur Courbe C avec un différentiel 300mA
- **Ventilateur AC ou AC option M60:** Préconisation de disjoncteur Courbe D avec un différentiel 300mA
- **Ventilateur EC:** Préconisation de disjoncteur Courbe C avec un différentiel 300mA type B ou Si
- **Option RVU/RVK:** Préconisation de disjoncteur Courbe C avec un différentiel 300mA

Afin de garantir le bon fonctionnement et la protection de la machine ainsi que de conserver la garantie des ventilateurs, il est impératif de raccorder les protections internes des ventilateurs (contact TB-TB ou CO-NC). Le fonctionnement du contact étant différent d'un ventilateur à l'autre, les détails de la position du contact sont expliqués dans le tableau du chapitre 7.1.1 « *Caractéristique et préconisation* ».

6. ELECTRICAL CONNECTION

6.1. GENERAL RECOMMENDATIONS

Before any work is carried out on the unit, the power supply to the unit must be switched off and the personnel working on it must be trained and authorized.

The unit presents the following risks:

- Risk of electric shock
- Risk of injury from rotating parts
- Risk of injury from sharp edges and high weights
- Risk of injury from high-pressure gas
- Risk of injury from low or high temperature components.

It goes without saying that all work carried out on the equipment must comply with local regulations and standards. It is understood that all work is in accordance with best practice.

All the information for each of the power outputs is grouped in the tables below. To find the information, simply take the machine number from the nameplate and look for it in the tables below. The "_" means that this part of the reference will not influence the electrical part (Example: The coupling of the motors does not change the selection of the defrost resistors)

6.2. RECOMMENDED SECTIONS

The choice of the size of the power cables is the responsibility of the installer. This must be done in accordance with the electrical values of each power feeder (shown in the tables below) and the regulations of the customer's local installations.

The tables below are indicative and do not commit LENNOX EMEA to any responsibility.

Once the selection is complete, the installer should make any necessary adjustments to the cable glands.

The cable cross-sections in the tables below are calculated based on:

- A distance of 100 m and a voltage variation <5% with a Cos-phi of 0.8
- A copper cable with cross-linked polyethylene insulation (XLPE), on a perforated cable tray in the open air for an ambient temperature of 40°C
- R2V copper cable.

Do not start the unit if the voltage drop is higher than this value.

The earth cables must be well connected and have a length greater than the phase cables. The connection to the earth of the unit is mandatory.

6.3. INFORMATION ON UPSTREAM PROTECTIONS (CUSTOMER MANAGEMENT)

In order to protect the various power outlets, LENNOX EMEA recommends that the following types of protection be installed upstream. A selection is given in the tables below as a guide.

Two options are available:

- Circuit breaker protection
- Fuse protection.

The customer must provide the necessary equipment to protect the supply lines of the various terminals from leakage currents:

- **Electrical defrost:** Recommended circuit breaker C-curve with 300mA differential
- **AC fan or AC option M60:** Recommended circuit breaker D-curve with a 300mA differential
- **EC fan:** Recommended circuit breaker for C-curve with 300mA differential type B or Si
- **Option RVU/RVK:** Recommended circuit breaker with a 300mA differential

In order to guarantee the correct operation and protection of the machine and to maintain the warranty of the fans, it is imperative to connect the internal protections of the fans (TB-TB or CO-NC contact). As contact operation differs from one fan to another, details of contact position are given in the table in chapter 7.1.1 "*Characteristics and recommendations*".

6. ELEKTRISCHER ANSCHLUSS

6.1. ALLGEMEINE EMPFEHLUNGEN

Vor allen Arbeiten am Gerät muss die Stromzufuhr zum Gerät unterbrochen werden und das Personal, das am Gerät arbeitet, muss geschult und autorisiert sein.

Das Gerät birgt die folgenden Risiken:

- Gefahr eines elektrischen Schlages
- Verletzungsgefahr durch rotierende Teile
- Verletzungsgefahr durch scharfe Kanten und hohe Gewichte
- Verletzungsgefahr durch unter hohem Druck stehendes Gas
- Verletzungsgefahr durch Bauteile mit niedriger oder hoher Temperatur.

Es versteht sich von selbst, dass alle Arbeiten am Gerät unter Einhaltung der örtlichen Vorschriften und Normen durchgeführt werden müssen. Es wird davon ausgegangen, dass alle Arbeiten in Übereinstimmung mit der besten Praxis durchgeführt werden. Alle Informationen zu den einzelnen Leistungsausgängen sind in den nachstehenden Tabellen zusammengefasst. Um die Informationen zu finden, nehmen Sie einfach die Maschinennummer vom Typenschild und suchen Sie sie in den untenstehenden Tabellen. Das " _ " bedeutet, dass dieser Teil der Referenz keinen Einfluss auf den elektrischen Teil hat (Beispiel: Die Kopplung der Motoren hat keinen Einfluss auf die Auswahl der Abtauwiderstände)

6.2. EMPFOHLENE ABSCHNITTE

Die Wahl der Größe der Stromkabel liegt in der Verantwortung des Installateurs. Sie muss in Übereinstimmung mit den elektrischen Werten der einzelnen Stromversorgungen (in den nachstehenden Tabellen aufgeführt) und den Vorschriften der örtlichen Anlagen des Kunden erfolgen.

Die nachstehenden Tabellen sind Richtwerte und verpflichten LENNOX EMEA nicht zu irgendeiner Haftung.

Sobald die Auswahl abgeschlossen ist, sollte der Installateur die erforderlichen Anpassungen an den Kabelverschraubungen vornehmen.

Die Kabelquerschnitte in den nachstehenden Tabellen wurden auf der Grundlage folgender Bedingungen berechnet:

- Eine Entfernung von 100 m und eine Spannungsschwankung <5% mit einem Cos-phi von 0,8
- Ein Kupferkabel mit vernetzter Polyethylen-Isolierung (XLPE), auf einer perforierten Kabelrinne im Freien bei einer Umgebungstemperatur von 40°C
- R2V-Kupferkabel.

Das Gerät darf nicht in Betrieb genommen werden, wenn der Spannungsabfall über diesem Wert liegt.

Die Erdungskabel müssen gut angeschlossen sein und eine größere Länge als die Phasenkabel haben. Der Anschluss an die Erdung des Geräts ist obligatorisch.

6.3. INFORMATIONEN ÜBER VORGELAGERTE SCHUTZMAßNAHMEN (KUNDENMANAGEMENT)

Um die verschiedenen Steckdosen zu schützen, empfiehlt LENNOX EMEA, die folgenden Arten von Schutzvorrichtungen vorzuschalten. Eine Auswahl ist in den nachstehenden Tabellen als Anhaltspunkt aufgeführt.

Es stehen zwei Optionen zur Verfügung:

- Schutz durch Leistungsschalter
- Absicherung.

Der Kunde muss die erforderlichen Vorrichtungen zum Schutz der Versorgungsleitungen der verschiedenen Klemmen vor Ableitströmen vorsehen:

- **Elektrische Abtauung:** Empfohlener Schutzschalter C-Kurve mit 300mA Differenzstrom
- **AC-Lüfter oder AC-Option M60:** Empfohlener Leistungsschalter D-Kurve mit 300 mA Differenzstrom
- **EC-Ventilator:** Empfohlener Schutzschalter für C-Kurve mit 300mA Differenzstrom Typ B oder Si
- **Option RVU/RVK:** Empfohlener Schutzschalter mit 300mA-Differenz

Um den ordnungsgemäßen Betrieb und den Schutz der Maschine zu gewährleisten und die Garantie der Ventilatoren aufrechtzuerhalten, müssen unbedingt die internen Schutzvorrichtungen der Ventilatoren angeschlossen werden (TB-TB oder CO-NC-Kontakt). Da die Funktion der Kontakte von Ventilator zu Ventilator unterschiedlich ist, sind die Angaben zur Position der Kontakte in der Tabelle in Kapitel 7.1.1 "Merkmale und Empfehlungen" aufgeführt.

6. CONEXIÓN ELÉCTRICA

6.1. RECOMENDACIONES GENERALES

Antes de realizar cualquier trabajo en la unidad, debe desconectarse la alimentación de la misma y el personal que trabaje en ella debe estar formado y autorizado.

La unidad presenta los siguientes riesgos:

- Riesgo de descarga eléctrica
- Riesgo de lesiones por piezas giratorias
- Riesgo de lesiones por bordes afilados y pesos elevados
- Riesgo de lesiones por gas a alta presión
- Riesgo de lesiones por componentes a baja o alta temperatura.

Se sobreentiende que todos los trabajos realizados en el equipo deben cumplir con las normas y reglamentos locales. Se entiende que todos los trabajos son conformes a las mejores prácticas.

Toda la información de cada una de las potencias está agrupada en las tablas siguientes. Para encontrar la información, basta con tomar el número de la máquina de la placa de características y buscarlo en las tablas siguientes. El "_" significa que esta parte de la referencia no influye en la parte eléctrica (Ejemplo: El acoplamiento de los motores no modifica la selección de las resistencias de desescarhe

6.2. SECCIONES RECOMENDADAS

La elección del tamaño de los cables de alimentación es responsabilidad del instalador. Debe hacerse de acuerdo con los valores eléctricos de cada alimentador (indicados en las tablas siguientes) y la normativa de las instalaciones locales del cliente.

Las tablas que figuran a continuación son indicativas y no comprometen a LENNOX EMEA a ninguna responsabilidad.

Una vez realizada la selección, el instalador deberá realizar los ajustes necesarios en los prensaestopas.

Las secciones de los cables que figuran en las tablas siguientes se han calculado sobre la base de:

- Una distancia de 100 m y una variación de tensión <5% con un Cos-phi de 0,8
- Un cable de cobre con aislamiento de polietileno reticulado (XLPE), en una bandeja de cables perforada al aire libre para una temperatura ambiente de 40°C
- Cable de cobre R2V.

No ponga en marcha el aparato si la caída de tensión es superior a este valor.

Los cables de tierra deben estar bien conectados y tener una longitud superior a la de los cables de fase. La conexión a la tierra de la unidad es obligatoria.

6.3. INFORMACIÓN SOBRE LAS PROTECCIONES PREVIAS (GESTIÓN DE CLIENTES)

Para proteger las distintas tomas de corriente, LENNOX EMEA recomienda la instalación de los siguientes tipos de protección. En las tablas siguientes se ofrece una selección a modo de guía.

Hay dos opciones disponibles:

- Protección por disyuntor
- Protección con fusibles.

El cliente debe proporcionar el equipo necesario para proteger las líneas de alimentación de los distintos terminales de las corrientes de fuga:

- **Desescarhe eléctrico:** Disyuntor recomendado curva C con diferencial de 300mA
- **Ventilador AC o opción AC M60:** Disyuntor recomendado curva D con un diferencial de 300mA
- **Ventilador EC:** Disyuntor recomendado para curva C con diferencial de 300mA tipo B o Si
- **Opción RVU/RVK:** Disyuntor recomendado con un diferencial de 300mA

Para garantizar el correcto funcionamiento y protección de la máquina y mantener la garantía de los ventiladores, es imprescindible conectar las protecciones internas de los ventiladores (contacto TB-TB o CO-NC). Dado que el funcionamiento de los contactos difiere de un ventilador a otro, los detalles de la posición de los contactos se indican en la tabla del capítulo 7.1.1 "Características y recomendaciones".

6. PRZYŁĄCZE ELEKTRYCZNE

6.1. ZALECENIA OGÓLNE

Przed przystąpieniem do jakichkolwiek prac przy urządzeniu należy odłączyć zasilanie urządzenia, a personel pracujący przy nim musi być przeszkolony i upoważniony.

Urządzenie stwarza następujące zagrożenia:

- Ryzyko porażenia prądem elektrycznym.
- Niebezpieczeństwo obrażeń spowodowanych przez obracające się części
- Ryzyko obrażeń przez ostre krawędzie i duże ciężary
- Ryzyko obrażeń spowodowanych gazem pod wysokim ciśnieniem
- Ryzyko obrażeń ze strony elementów o niskiej lub wysokiej temperaturze.

Oczywiste jest, że wszystkie prace wykonywane na urządzeniach muszą być zgodne z lokalnymi przepisami i normami. Przyjmuje się, że wszystkie prace są zgodne z najlepszą praktyką.

Wszystkie informacje dotyczące każdej z mocy wyjściowych są zgrupowane w poniższych tabelach. Aby znaleźć informacje, wystarczy wziąć numer maszyny z tabliczki znamionowej i poszukać go w poniższych tabelach. Znak "_" oznacza, że ta część referencji nie będzie miała wpływu na część elektryczną (Przykład: Sprzężenie silników nie zmienia doboru rezystorów odszraniania

6.2. ZALECANE SEKCJE

Wybór rozmiaru przewodów zasilających należy do obowiązków instalatora. Należy to zrobić zgodnie z wartościami elektrycznymi każdego zasilacza (przedstawionymi w poniższych tabelach) oraz przepisami dotyczącymi lokalnych instalacji klienta.

Poniższe tabele mają charakter orientacyjny i nie zobowiązują firmy LENNOX EMEA do jakiegokolwiek odpowiedzialności.

Po dokonaniu wyboru, instalator powinien dokonać wszelkich niezbędnych regulacji dławików kablowych.

Przekroje kabli w poniższych tabelach zostały obliczone na podstawie:

- Odległość 100 m i zmienność napięcia <5% przy Cos-phi równym 0,8
- Kabel miedziany o izolacji z polietylenu usieciowanego (XLPE), na perforowanym korytku kablowym na otwartej przestrzeni dla temperatury otoczenia 40°C
- Kabel miedziany R2V.

Nie należy uruchamiać urządzenia, jeśli spadek napięcia jest wyższy niż ta wartość.

Przewody uziemiające muszą być dobrze podłączone i mieć długość większą niż przewody fazowe. Podłączenie do uziemienia urządzenia jest obowiązkowe.

6.3. INFORMACJE DOTYCZĄCE ZABEZPIECZEŃ NA WCZEŚNIEJSZYM ETAPIE (ZARZĄDZANIE KLIENTAMI)

W celu ochrony poszczególnych gniazdek elektrycznych firma LENNOX EMEA zaleca zainstalowanie następujących rodzajów zabezpieczeń. Wybór podany jest w poniższych tabelach jako wskazówka.

Dostępne są dwie opcje:

- Zabezpieczenie wyłącznikiem obwodowym.
- Zabezpieczenie bezpiecznikiem.

Klient musi zapewnić niezbędne wyposażenie do ochrony przewodów zasilających różne zaciski przed prądami upływu:

- **Odmrażanie elektryczne:** Zalecany wyłącznik automatyczny krzywej C z różnicą 300mA.
- **Wentylator AC lub opcja AC M60:** Zalecany wyłącznik automatyczny D-krzywy z różnicą 300mA.
- **Wentylator EC:** Zalecany wyłącznik automatyczny dla krzywej C z różnicą 300mA typ B lub Si
- **Opcja RVU/RVK:** Zalecany wyłącznik z różnicą 300mA

W celu zagwarantowania prawidłowej pracy i ochrony maszyny oraz utrzymania gwarancji wentylatorów, należy bezwzględnie podłączyć zabezpieczenia wewnętrzne wentylatorów (styk TB-TB lub CO-NC). Ponieważ działanie styków różni się w zależności od wentylatora, szczegóły dotyczące położenia styków podano w tabeli w rozdziale 7.1.1 "Charakterystyka i zalecenia".

7. VENTILATEUR - FAN - FAN - Ventilador - FAN

7.1. CARACTÉRISTIQUE GÉNÉRALE - GENERAL CHARACTERISTIC - ALLGEMEINES MERKMAL - CARACTERÍSTICAS GENERALES - CHARAKTERYSTYKA OGÓLNA

7.1.1. Caractéristique et préconisation - Characteristic and recommendation - Charakteristik und Empfehlung - Características y recomendaciones - Charakterystyka i zalecenia

Reference ⁽¹⁾	Cabling ⁽²⁾	Power supply ⁽³⁾	Power of fan ⁽⁴⁾ W	Current of fan ⁽⁵⁾ A	Speed of fan ⁽⁶⁾ RPM	Circuit breaker for one fan ⁽⁷⁾ A	Section for one fan ⁽⁸⁾ mm ²	Contact status (NC) WITHOUT Power supply ⁽⁹⁾	Contact status (NC) WITH Power supply WITHOUT default ⁽¹⁰⁾	Contact status (NC) WITH Power supply WITH default ⁽¹¹⁾	Code of fan ⁽¹²⁾
NK_x5E	EC	400/3/50-60	900	1.55	1550	2.00	4G1.5	NC	NO	NC	PDVE00781
NK_x6E	EC	400/3/50-60	1150	1.90	1080	3.00	4G1.5	NC	NO	NC	PDVE00773
NK_x8E	EC	400/3/50-60	1850	3.00	950	4.00	4G1.5	NC	NO	NC	PDVE00782
NK_x5D	AC	400/3/50	800	1.40	1330	2.00	4G1.5	NC	NC	NO	PDVE00783
NK_x6D	AC	400/3/50	1450	2.40	1240	3.00	4G1.5	NC	NC	NO	PDVE00784
NK_x8D	AC	400/3/50	1850	3.80	870	6.00	4G1.5	NC	NC	NO	PDVE00785
NK_x1D	AC	400/3/50	2900	5.60	830	10.00	4G2.5	NC	NC	NO	PDVE00786
NK_x5Y	AC	400/3/50	540	0.94	960	2.00	4G1.5	NC	NC	NO	PDVE00783
NK_x6Y	AC	400/3/50-60	820	1.40	880	2.00	4G1.5	NC	NC	NO	PDVE00784
NK_x8Y	AC	400/3/50	1050	2.00	640	3.00	4G1.5	NC	NC	NO	PDVE00785
NK_x1Y	AC	400/3/50-60	1750	3.00	630	4.00	4G1.5	NC	NC	NO	PDVE00786
NK_x5D	M60	230/3/60	920	2.80	1320	4.00	4G1.5	NC	NC	NO	PDVE00787
NK_x6D	M60	230/3/60	1650	4.80	1160	6.00	4G1.5	NC	NC	NO	PDVE00788
NK_x8D	M60	230/3/60	1900	6.60	800	10.00	4G2.5	NC	NC	NO	PDVE00789
NK_x1D	M60	230/3/60	3300	10.00	790	12.00	4G2.5	NC	NC	NO	PDVE00790
NK_x5Y	M60	400/3/60	920	1.60	1320	2.00	4G1.5	NC	NC	NO	PDVE00787
NK_x6Y	M60	400/3/60	1650	2.80	1160	4.00	4G1.5	NC	NC	NO	PDVE00788
NK_x8Y	M60	400/3/60	1900	3.80	800	6.00	4G1.5	NC	NC	NO	PDVE00789
NK_x1Y	M60	400/3/60	3300	5.80	790	10.00	4G2.5	NC	NC	NO	PDVE00790

- Réglage des protections contre les surcharges. Pour des températures d'air "ti" autres que +20 °C, multiplier les intensités par le rapport 293/(273 + "ti").
- Adjustment of overload protections. For air temperatures "ti" other than +20 °C, multiply the currents by the ratio 293/(273 + "ti").
- Einstellung der Überlastungsschutzvorrichtungen. Für andere Lufttemperaturen "ti" als +20 °C sind die Ströme mit dem Verhältnis 293/(273 + "ti") zu multiplizieren.
- Ajuste de las protecciones de sobrecarga. Para temperaturas del aire "ti" distintas de +20 °C, multiplique las corrientes por la relación 293/(273 + "ti").
- Regulacja zabezpieczeń przeciążeniowych. Dla temperatur powietrza "ti" innych niż +20 °C należy pomnożyć prądy przez stosunek 293/(273 + "ti").

7.1.2. Traduction

- (1)- Référence – Reference – Referenz – Referencia - Odnośnik
- (2)- Câblage – Cabling – Verkabelung – Cableado - Okablowanie
- (3)- Alimentation – Power Supply – Stromversorgung - Fuente de alimentación - Zasilanie
- (4)- Puissance ventilateur – Power of fan - Leistung des Ventilators - Potencia del ventilador -Moc wentylatora
- (5)- Courant des ventilateurs – Current of fan - Strom des Ventilators - Corriente del ventilador - Prąd wentylatora
- (6)- Vitesse des ventilateurs – Speed of fan - Drehzahl des Ventilators - Velocidad del ventilador - Prędkość obrotowa wentylatora
- (7)- Disjoncteur pour un ventilateur – Circuit breaker for one fan - Schutzschalter für einen Ventilator - Disyuntor para un ventilador - Wyłącznik dla jednego wentylatora
- (8)- Section pour un ventilateur – Section for one fan - Abschnitt für einen Ventilator - Sección para un ventilador - Sekcja dla jednego wentylatora
- (9)- Etat du contact (NC) SANS Alimentation - Contact status (NC) WITHOUT Power supply - Kontaktzustand (NC) OHNE Spannungsversorgung - Estado del contacto (NC) SIN Alimentación - Stan styku (NC) BEZ zasilania
- (10)- Etat du contact (NC) AVEC Alimentation SANS default - Contact status (NC) WITH Power supply WITHOUT default - Kontaktzustand (NC) MIT Spannungsversorgung OHNE Vorgabe - Estado del contacto (NC) CON Alimentación SIN por defecto - Stan styku (NC) Z zasilaniem BEZ domyślne
- (11)- Etat du contact (NC) AVEC Alimentation AVEC default - Contact status (NC) WITH Power supply WITH default - Kontaktzustand (NC) MIT Stromversorgung MIT Voreinstellung - Estado del contacto (NC) CON Alimentación eléctrica CON por defecto - Stan styku (NC) Z zasilaniem Z wartością domyślną
- (12)- Code des ventilateurs – Code of fan - Kodex der Fans - Código del ventilador - Kod kibica

7.2. MACHINE STANDARD (SANS OPTION CMU) - STANDARD MACHINE (WITHOUT CMU OPTION) - STANDARDMASCHINE (OHNE CMU-OPTION) - MÁQUINA ESTÁNDAR (SIN OPCIÓN DE CMU) - MASZYNA STANDARDOWA (BEZ OPCJI CMU)

7.2.1. Câblage ventilateur EC – EC fan motor – EC Ventilatormotor - Motor del ventilador EC - Silnik wentylatora EC

ATTENTION : Cette génération de moteur est équipé d'un ordre de marche entre la sortie 24V et l'entrée D1. Sans fermeture de cet ordre de marche, il est impossible de faire démarrer le ventilateur. Faire un « shunt » entre les deux points de connexion pour démarrer les ventilateurs.

ATTENTION : Afin de garantir le bon fonctionnement et la réactivité des moteurs, il est impératif lors des phases de fonctionnement de ne jamais couper l'alimentation en puissance des ventilateurs. La gestion marche arrêt du ventilateur doit se faire uniquement via le signal 0-10V.

Fonctionnement : Afin d'utiliser un moteur EC, il faudra connecter un signal de commande 0/10V sur les bornes E1 et GND du ventilateur. En l'absence de signal de commande, il est possible de faire un pont entre les bornes +10V et E1 afin de faire tourner le ventilateur à 100% de sa puissance.

CAUTION : This motor generation is equipped with a run command between the 24V output and the D1 input. If this run command is not closed, the fan cannot be started. Make a "shunt" between the two connection points to start the fans.

CAUTION: To ensure that the motors work properly and react quickly, it is imperative that the power supply to the fans is never cut off during operation. The on/off control of the fan must only be done via the 0-10V signal

Working: In order to use an EC motor, it will be necessary to connect a 0/10V control signal to the E1 and GND terminals of the fan. If there is no control signal, it is possible to make a bridge between terminals +10V and E1 in order to make the fan run at 100% of its power.

ACHTUNG : Diese Motorgeneration ist mit einem Fahrbefehl zwischen dem 24V-Ausgang und dem Eingang D1 ausgestattet. Wenn dieser Fahrbefehl nicht geschlossen ist, kann der Ventilator nicht gestartet werden. Stellen Sie einen "Shunt" zwischen den beiden Anschlusspunkten her, um die Ventilatoren zu starten.

ACHTUNG: Damit die Motoren ordnungsgemäß arbeiten und schnell reagieren, darf die Stromversorgung der Lüfter während des Betriebs niemals unterbrochen werden. Die Ein/Aus-Steuerung der Ventilatoren darf nur über das 0-10V-Signal erfolgen

Betrieb: Um einen EC-Motor zu verwenden, muss ein Steuersignal von 0/10 V an die Klemmen E1 und GND des Ventilators angeschlossen werden. Wenn kein Steuersignal vorhanden ist, kann man eine Brücke zwischen den Klemmen +10V und E1 herstellen, um den Ventilator mit 100% seiner Leistung laufen zu lassen.

ATENCIÓN : Esta generación de motores está equipada con una orden de marcha entre la salida de 24V y la entrada D1. Si esta orden de marcha no está cerrada, el ventilador no podrá arrancar. Realice una "derivación" entre los dos puntos de conexión para poner en marcha los ventiladores.

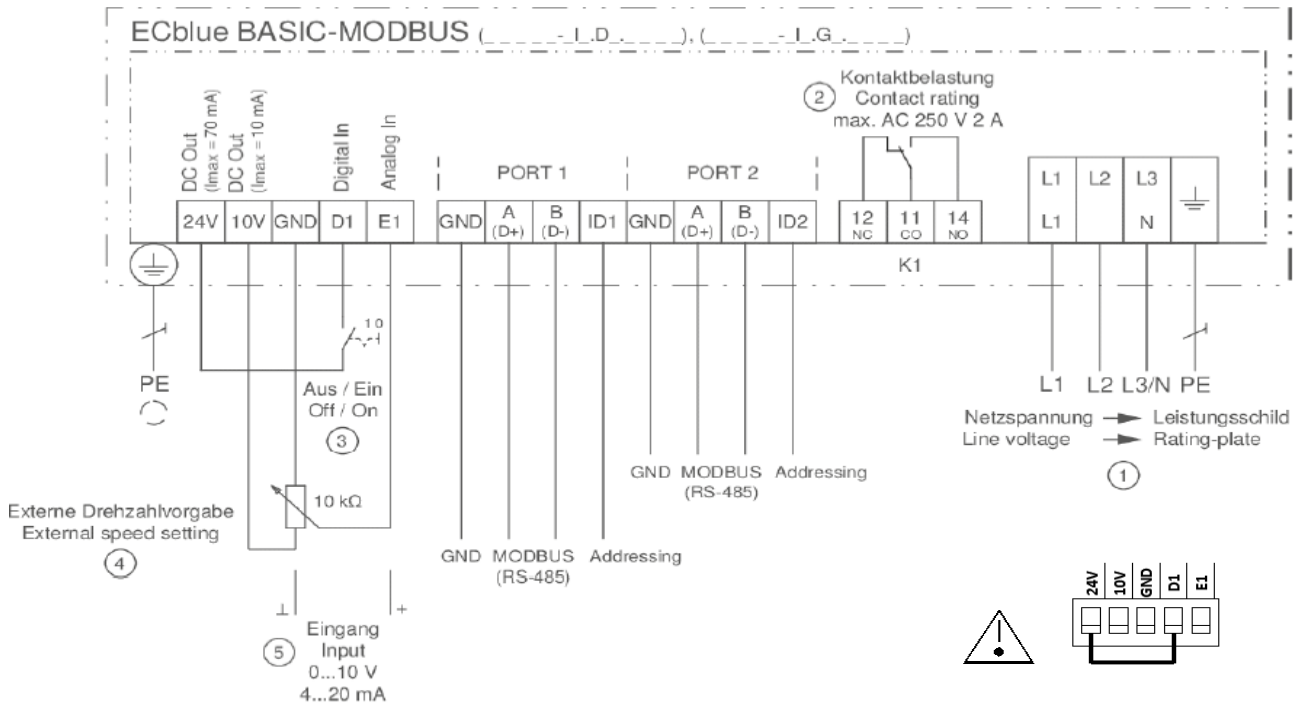
ATENCIÓN: Para que los motores funcionen correctamente y reaccionen con rapidez, es imprescindible no cortar nunca la alimentación de los ventiladores durante su funcionamiento. El control de encendido/apagado del ventilador debe realizarse únicamente a través de la señal 0-10V

Funcionamiento: Para utilizar un motor EC, será necesario conectar una señal de control de 0/10V a los terminales E1 y GND del ventilador. Si no hay señal de control, es posible hacer un puente entre los terminales +10V y E1 para que el ventilador funcione al 100% de su potencia.

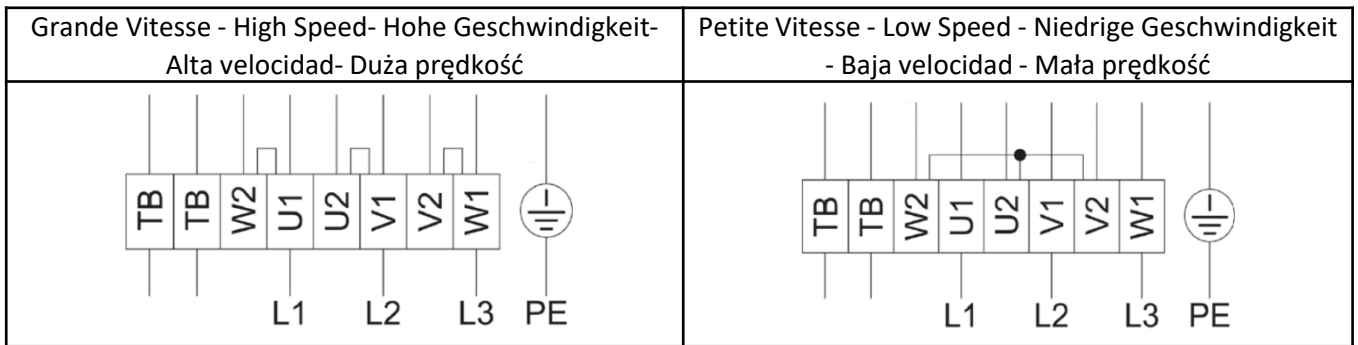
UWAGA: Ta generacja silnika jest wyposażona w polecenie uruchomienia pomiędzy wyjściem 24V a wejściem D1. Jeżeli to polecenie uruchamiania nie jest zamknięte, nie można uruchomić wentylatora. Wykonać "bocznik" pomiędzy tymi dwoma punktami podłączenia, aby uruchomić wentylatory.

UWAGA: Aby zapewnić prawidłową pracę silników i szybką reakcję, należy bezwzględnie unikać odcięcia zasilania wentylatorów podczas pracy. Sterowanie włączeniem/wyłączeniem wentylatora może odbywać się tylko poprzez sygnał 0-10V

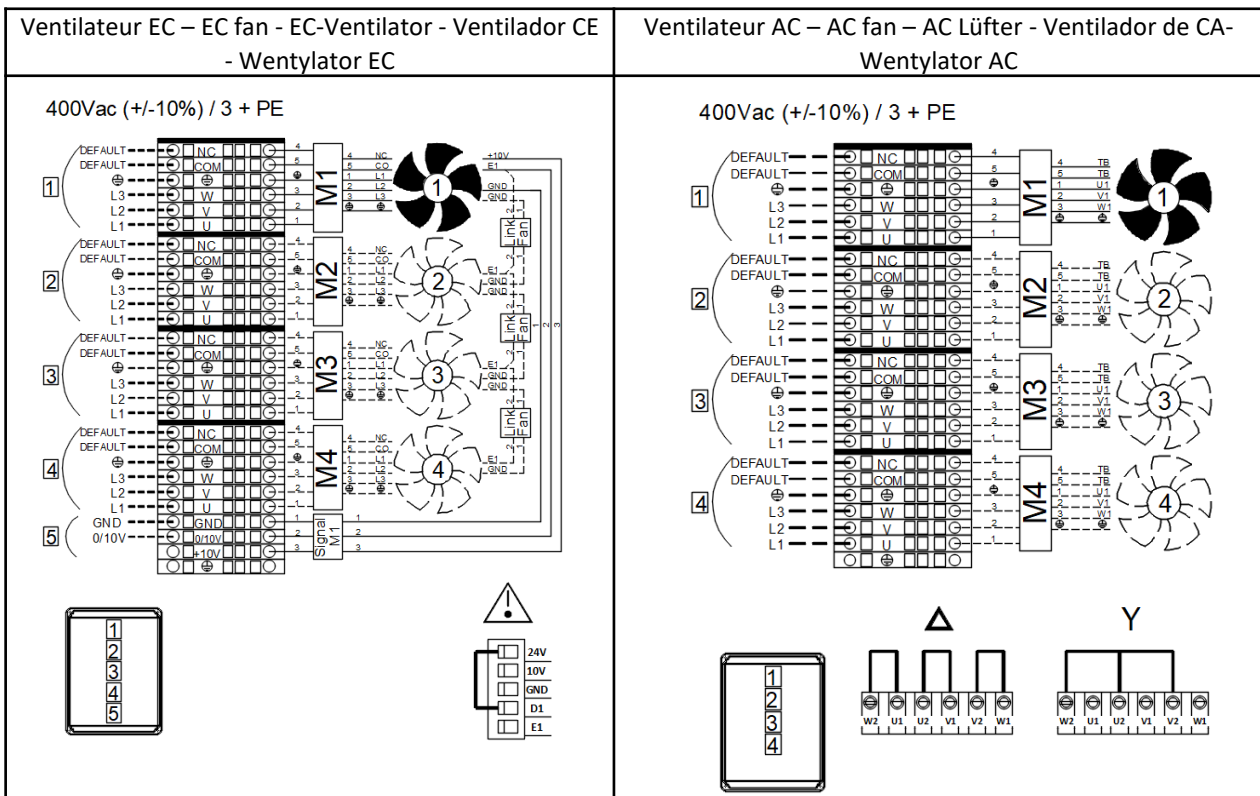
Praca: Aby użyć silnika EC, konieczne będzie podłączenie sygnału sterującego 0/10V do zacisków E1 i GND wentylatora. Jeśli nie ma sygnału sterującego, możliwe jest wykonanie mostka między zaciskami +10V i E1, aby wentylator pracował na 100% swojej mocy.



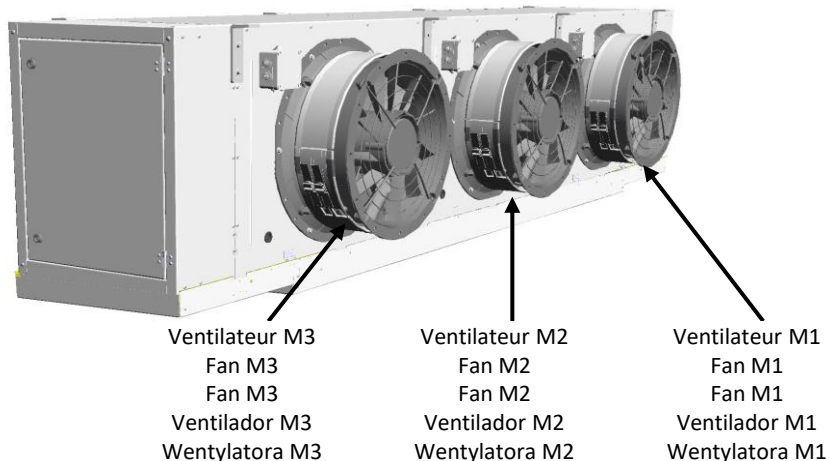
7.2.2. Câblage moteur AC & option M60 - AC motor wiring & M60 option - AC-Motorverkabelung & M60-Option - Cableado del motor de CA y opción M60 - Okablowanie silnika AC i opcja M60



7.3. OPTION CMU – CÂBLAGE MOTEUR USINE - MOTOR WIRING FACTORY - MOTORVERKABELUNG FABRIK - FÁBRICA DE CABLEADO DE MOTORES - FABRYKA OKABLOWANIA SILNIKA



7.3.3. Emplacement - Location - Standort - Ubicación - Lokalizacja



7.3.4. Fonctionnement ventilateur EC – Working EC fan motor – Betrieb EC Ventilatormotor – Funcionamiento Motor del ventilador EC – Praca Silnik wentylatora EC

Fonctionnement : Afin d'utiliser un moteur EC, il faudra connecter un signal de commande 0/10V sur les bornes 0/10V et GND du coffret CMU. En l'absence de signal de commande, il est possible de faire un pont entre les bornes +10V et 0/10V afin de faire tourner le ventilateur à 100% de sa puissance.

Working: In order to use an EC motor, a 0/10V control signal must be connected to the 0/10V and GND terminals of the CMU. If there is no control signal, it is possible to make a bridge between the +10V and 0/10V terminals in order to make the fan run at 100% of its power..

Betrieb: Um einen EC-Motor zu verwenden, muss ein 0/10V-Steuersignal an die Klemmen 0/10V und GND des CMU angeschlossen werden. Wenn kein Steuersignal vorhanden ist, kann eine Brücke zwischen den Klemmen +10V und 0/10V gelegt werden, um den Ventilator mit 100 % seiner Leistung laufen zu lassen.

Funcionamiento: Para utilizar un motor EC, es necesario conectar una señal de control de 0/10V a los terminales 0/10V y GND de la CMU. Si no hay señal de control, es posible hacer un puente entre los terminales +10V y 0/10V para que el ventilador funcione al 100% de su potencia.

Praca: Aby użyć silnika EC, sygnał sterujący 0/10 V musi być podłączony do zacisków 0/10 V i GND jednostki CMU. Jeśli nie ma sygnału sterującego, możliwe jest wykonanie mostka między zaciskami +10V i 0/10V, aby wentylator pracował na 100% swojej mocy.

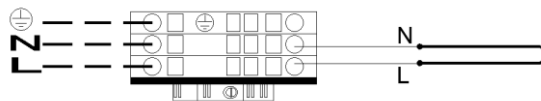
7.4. OPTION RVU / RVK – RÉSISTANCE DE VIROLE - SHELL HEATER – SHELL HEIZUNG - CALENTADOR DE CONCHAS - GRZAŁKA PŁASZCZOWA

7.4.1. Caractéristique et préconisation – Characteristic and recommendation - Charakteristik und Empfehlung - Características y recomendaciones - Charakterystyka i zalecenia

Reference ⁽¹⁾	Number of heater on unit ⁽²⁾	Power of heater ⁽³⁾ W	Current of heater ⁽⁴⁾ A	Circuit breaker for one heater ⁽⁵⁾ A	Section for one heater ⁽⁶⁾ mm ²	Code for heater ⁽⁷⁾
NK_1x5_	1	180	0.78	1.00	3G1.5	PDDG00270
NK_2x5_	2	180	0.78	1.00	3G1.5	PDDG00270
NK_3x5_	3	180	0.78	1.00	3G1.5	PDDG00270
NK_4x5_	4	180	0.78	1.00	3G1.5	PDDG00270
NK_1x6_	1	280	1.22	2.00	3G1.5	PDDG00271
NK_2x6_	2	280	1.22	2.00	3G1.5	PDDG00271
NK_3x6_	3	280	1.22	2.00	3G1.5	PDDG00271
NK_4x6_	4	280	1.22	2.00	3G1.5	PDDG00271
NK_1x8_	1	470	2.04	3.00	3G1.5	PDDG00272
NK_2x8_	2	470	2.04	3.00	3G1.5	PDDG00272
NK_3x8_	3	470	2.04	3.00	3G1.5	PDDG00272
NK_4x8_	4	470	2.04	3.00	3G1.5	PDDG00272
NK_2x1_	2	600	2.61	3.00	3G1.5	PDDG00273
NK_3x1_	3	600	2.61	3.00	3G1.5	PDDG00273

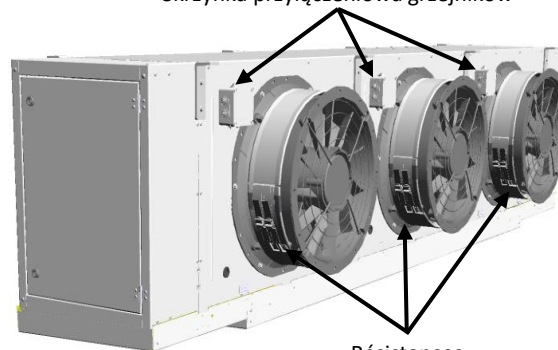
7.4.2. Câblage - Wiring - Verkabelung - Cableado - Okablowanie

230Vac (+/-10%) / 1+N



7.4.3. Emplacement - Location - Standort - Ubicación - Lokalizacja

Boîte de raccordement des résistances
Heater's Connection box
Caja de conexiones de los calentadores
Anschlussdose des Heizgerätes
Skrzynka przyłączeniowa grzejników



Résistances
Heaters
Calentadores
Heizgerätes
Grzejników

7.4.4 Traduction – Translation – Übersetzung – Traducción – Tłumaczenie

(1)- Référence – Reference – Referenz – Referencia - Odnosnik

(2)-Nombre de résistance de l'unité – Number of heater on unit - Anzahl der Heizgeräte am Gerät - Número de calentadores en la unidad - Ilość grzałek na urządzeniu

(3)- Puissance des résistances – Power of heater - Leistung der Heizung - Potencia del calentador - Moc grzałki

(4)- Courant des résistances – Current of heater - Strom der Heizung - Corriente del calentador - Prąd grzejnika

(5)- Disjoncteur pour une résistance – Circuit breaker for one heater - Schutzschalter für eine Heizung - Disyuntor para un calentador - Wyłącznik obwodu dla jednej grzałki

(6)-Section pour une résistance – Section for one heater - Abschnitt für ein Heizgerät - Sección para un calentador - Przekrój dla jednego grzejnika

(7)-Code résistance – Code for heater - Code für Heizgerät - Código para el calentador - Kod dla grzejnika

8. DÉGIVRAGE ÉLECTRIQUE - ELECTRIC DEFROST - ELEKTRISCHE ABTAUUNG - DESESCARCHE ELÉCTRICO - ODMRAŽANIE ELEKTRYCZNE

8.1. OPTION E1U - APPLICATION POSITIVE - POSITIVE APPLICATION - POSITIVE BEWERBUNG - APLICACIÓN POSITIVA - POZYTYWNE ZASTOSOWANIE

8.1.1. Caractéristique et préconisation - Characteristic and recommendation - Charakteristik und Empfehlung - Características y recomendaciones - Charakterystyka i zalecenia

- NKT ___ L

Reference ⁽¹⁾	Number of drain heater ⁽²⁾	Number of heater on unit ⁽³⁾	Power of heater ⁽⁴⁾ W	Current of heater ⁽⁵⁾ A	Heater Code ⁽¹⁾	Electrical Box ⁽⁶⁾ n°1							Electrical Box ⁽⁶⁾ n°2				
						Diagram electrical Box ⁽⁷⁾ n°1	Circuit breaker terminal ⁽⁸⁾ n°1 A	Section terminal ⁽⁹⁾ n°1 mm²	Circuit breaker terminal ⁽⁸⁾ n°2 A	Section terminal ⁽⁹⁾ n°2 mm²	Circuit breaker terminal ⁽⁸⁾ n°3 A	Section terminal ⁽⁹⁾ n°3 mm²	Diagram electrical Box ⁽⁷⁾ n°2	Circuit breaker terminal ⁽⁸⁾ n°1 A	Section terminal ⁽⁹⁾ n°1 mm²	Circuit breaker terminal ⁽⁸⁾ n°2 A	Section terminal ⁽⁹⁾ n°2 mm²
NKT 1x5 A2 L	1	6	6000	8.66	PDDGS0187	Diagram 1	10	4G2.5	-	-	-	-	-	-	-	-	
NKT 2x5 A2 L	1	6	12000	17.32	PDDGS0191	Diagram 1	20	4G4	-	-	-	-	-	-	-	-	
NKT 3x5 A2 L	1	6	18600	26.85	PDDGS0195	Diagram 2	16	4G4	16	4G4	-	-	-	-	-	-	
NKT 4x5 A2 L	1	6	18000	25.98	PDDGS0199	Diagram 2	16	4G4	16	4G4	-	-	-	-	-	-	
NKT 1x5 A3 L	2	9	9000	12.99	PDDGS0187	Diagram 3	16	4G4	-	-	-	-	-	-	-	-	
NKT 2x5 A3 L	2	9	13050	18.84	PDDGS0190	Diagram 3	25	4G6	-	-	-	-	-	-	-	-	
NKT 3x5 A3 L	2	9	18000	25.98	PDDGS0194	Diagram 4	20	4G4	10	4G2.5	-	-	-	-	-	-	
NKT 4x5 A3 L	2	9	27000	38.97	PDDGS0199	Diagram 5	16	4G4	16	4G4	16	4G4	-	-	-	-	
NKT 1x5 A4 L	2	9	9000	12.99	PDDGS0187	Diagram 3	16	4G4	-	-	-	-	-	-	-	-	
NKT 2x5 A4 L	2	9	18000	25.98	PDDGS0191	Diagram 4	20	4G4	10	4G2.5	-	-	-	-	-	-	
NKT 3x5 A4 L	2	9	27900	40.27	PDDGS0195	Diagram 5	16	4G4	16	4G4	16	4G4	-	-	-	-	
NKT 4x5 A4 L	2	9	36900	53.26	PDDGS0200	Diagram 5	20	4G4	20	4G4	20	4G4	-	-	-	-	
NKT 1x6 B2 L	2	9	9900	14.29	PDDGS0188	Diagram 3	16	4G4	-	-	-	-	-	-	-	-	
NKT 2x6 B2 L	2	9	18900	27.28	PDDGS0192	Diagram 4	20	4G4	10	4G2.5	-	-	-	-	-	-	
NKT 3x6 B2 L	2	9	26100	37.67	PDDGS0197	Diagram 5	16	4G4	16	4G4	16	4G4	-	-	-	-	
NKT 4x6 B2 L	2	9	36000	51.96	PDDGS0201	Diagram 5	20	4G4	20	4G4	20	4G4	-	-	-	-	
NKT 1x6 B3 L	3	12	13200	19.05	PDDGS0188	Diagram 6	16	4G4	16	4G4	-	-	-	-	-	-	
NKT 2x6 B3 L	3	12	30000	43.30	PDDGS0193	Diagram 6	25	4G6	25	4G6	-	-	-	-	-	-	
NKT 3x6 B3 L	3	12	44400	64.09	PDDGS0198	Diagram 2	20	4G4	20	4G4	-	-	Diagram 2	20	4G4	20	4G4
NKT 4x6 B3 L	3	12	58800	84.87	PDDGS0202	Diagram 2	25	4G6	25	4G6	-	-	Diagram 2	25	4G6	25	4G6
NKT 1x6 B4 L	2	12	13200	19.05	PDDGS0188	Diagram 6	16	4G4	16	4G4	-	-	-	-	-	-	-
NKT 2x6 B4 L	2	12	30000	43.30	PDDGS0193	Diagram 6	25	4G6	25	4G6	-	-	-	-	-	-	-
NKT 3x6 B4 L	2	12	44400	64.09	PDDGS0198	Diagram 2	20	4G4	20	4G4	-	-	Diagram 2	20	4G4	20	4G4
NKT 4x6 B4 L	2	12	58800	84.87	PDDGS0202	Diagram 2	25	4G6	25	4G6	-	-	Diagram 2	25	4G6	25	4G6
NKT 1x8 C2 L	2	9	14400	20.78	PDDGS0189	Diagram 3	25	4G6	-	-	-	-	-	-	-	-	-
NKT 2x8 C2 L	2	9	29700	42.87	PDDGS0196	Diagram 5	16	4G4	16	4G4	16	4G4	-	-	-	-	-
NKT 3x8 C2 L	2	9	44100	63.65	PDDGS0202	Diagram 5	25	4G6	25	4G6	25	4G6	-	-	-	-	-
NKT 4x8 C2 L	4	18	56700	81.84	PDDGS0204	Diagram 10	32	4G6	32	4G6	32	4G6	-	-	-	-	-
NKT 1x8 C3 L	3	12	19200	27.71	PDDGS0189	Diagram 6	16	4G4	16	4G4	-	-	-	-	-	-	-
NKT 2x8 C3 L	3	12	39600	57.16	PDDGS0196	Diagram 2	16	4G4	16	4G4	-	-	Diagram 2	16	4G4	16	4G4
NKT 3x8 C3 L	3	12	58800	84.87	PDDGS0202	Diagram 2	25	4G6	25	4G6	-	-	Diagram 2	25	4G6	25	4G6
NKT 4x8 C3 L	6	24	75600	109.12	PDDGS0204	Diagram 9	32	4G6	32	4G6	-	-	Diagram 11	32	4G6	32	4G6
NKT 2x1 D2 L	3	12	49200	71.01	PDDGS0200	Diagram 2	20	4G4	20	4G4	-	-	Diagram 2	20	4G4	20	4G4
NKT 3x1 D2 L	6	24	74400	107.39	PDDGS0203	Diagram 9	32	4G6	32	4G6	-	-	Diagram 11	32	4G6	32	4G6
NKT 2x1 D3 L	4	15	61500	88.77	PDDGS0200	Diagram 5	20	4G4	20	4G4	20	4G4	Diagram 2	20	4G4	20	4G4
NKT 3x1 D3 L	8	30	93000	134.23	PDDGS0203	Diagram 10	32	4G6	32	4G6	32	4G6	Diagram 11	32	4G6	32	4G6

8.1.2. Caractéristique et préconisation - Characteristic and recommendation - Charakteristik und Empfehlung - Características y recomendaciones - Charakterystyka i zalecenia

- NKH ___ R

Reference ⁽¹⁾	Number of drain heater ⁽²⁾	Number of heater on unit ⁽³⁾	Power of heater ⁽⁴⁾ W	Current of heater ⁽⁵⁾ A	Heater Code ⁽¹⁾	Electrical Box ⁽⁶⁾ n°1							Electrical Box ⁽⁶⁾ n°2				
						Diagram electrical Box ⁽⁷⁾ n°1	Circuit breaker terminal ⁽⁸⁾ n°1 A	Section terminal ⁽⁹⁾ n°1 mm²	Circuit breaker terminal ⁽⁸⁾ n°2 A	Section terminal ⁽⁹⁾ n°2 mm²	Circuit breaker terminal ⁽⁸⁾ n°3 A	Section terminal ⁽⁹⁾ n°3 mm²	Diagram electrical Box ⁽⁷⁾ n°2	Circuit breaker terminal ⁽⁸⁾ n°1 A	Section terminal ⁽⁹⁾ n°1 mm²	Circuit breaker terminal ⁽⁸⁾ n°2 A	Section terminal ⁽⁹⁾ n°2 mm²
NKH 1x5 A1 R	1	6	3600	5.20	PDDGS0186	Diagram 1	6	4G1.5	-	-	-	-	-	-	-	-	-
NKH 2x5 A1 R	1	6	8700	12.56	PDDGS0190	Diagram 1	16	4G4	-	-	-	-	-	-	-	-	-
NKH 3x5 A1 R	1	6	12000	17.32	PDDGS0194	Diagram 1	20	4G4	-	-	-	-	-	-	-	-	-
NKH 4x5 A1 R	1	6	18000	25.98	PDDGS0199	Diagram 2	16	4G4	16	4G4	-	-	-	-	-	-	-
NKH 1x5 A2 R	1	6	6000	8.66	PDDGS0187	Diagram 1	10	4G2.5	-	-	-	-	-	-	-	-	-
NKH 2x5 A2 R	1	6	12000	17.32	PDDGS0191	Diagram 1	20	4G4	-	-	-	-	-	-	-	-	-
NKH 3x5 A2 R	1	6	18600	26.85	PDDGS0195	Diagram 2	16	4G4	16	4G4	-	-	-	-	-	-	-
NKH 4x5 A2 R	1	6	24600	35.51	PDDGS0200	Diagram 2	20	4G4	20	4G4	-	-	-	-	-	-	-
NKH 1x5 A3 R	2	9	9000	12.99	PDDGS0187	Diagram 3	16	4G4	-	-	-	-	-	-	-	-	-
NKH 2x5 A3 R	2	9	18000	25.98	PDDGS0191	Diagram 4	20	4G4	10	4G2.5	-	-	-	-	-	-	-
NKH 3x5 A3 R	2	9	27900	40.27	PDDGS0195	Diagram 5	16	4G4	16	4G4	16	4G4	-	-	-	-	-
NKH 4x5 A3 R	2	9	36900	53.26	PDDGS0200	Diagram 5	20	4G4	20	4G4	20	4G4	-	-	-	-	-
NKH 1x6 B1 R	1	6	6600	9.53	PDDGS0188	Diagram 1	16	4G4	-	-	-	-	-	-	-	-	-
NKH 2x6 B1 R	1	6	15000	21.65	PDDGS0193	Diagram 1	25	4G6	-	-	-	-	-	-	-	-	-
NKH 3x6 B1 R	1	6	17400	25.11	PDDGS0197	Diagram 2	16	4G4	16	4G4	-	-	-	-	-	-	-
NKH 4x6 B1 R	1	6	29400	42.44	PDDGS0202	Diagram 2	25	4G6	25	4G6	-	-	-	-	-	-	-
NKH 1x6 B2 R	2	9	9900	14.29	PDDGS0188	Diagram 3	16	4G4	-	-	-	-	-	-	-	-	-
NKH 2x6 B2 R	2	9	22500	32.48	PDDGS0193	Diagram 4	25	4G6	16	4G4	-	-	-	-	-	-	-
NKH 3x6 B2 R	2	9	33300	48.06	PDDGS0198	Diagram 5	20	4G4	20	4G4	20	4G4	-	-	-	-	-
NKH 4x6 B2 R	2	9	44100	63.65	PDDGS0202	Diagram 5	25	4G6	25	4G6	25	4G6	-	-	-	-	-
NKH 1x6 B3 R	3	12	13200	19.05	PDDGS0188	Diagram 6	16	4G4	16	4G4	-	-	-	-	-	-	-
NKH 2x6 B3 R	3	12	30000	43.30	PDDGS0193	Diagram 6	25	4G6	25	4G6	-	-	-	-	-	-	-
NKH 3x6 B3 R	3	12	44400	64.09	PDDGS0198	Diagram 2	20	4G4	20	4G4	-	-	Diagram 2	20	4G4	20	4G4
NKH 4x6 B3 R	3	12	58800	84.87	PDDGS0202	Diagram 2	25	4G6	25	4G6	-	-	Diagram 2	25	4G6	25	4G6
NKH 1x8 C1 R	1	6	9600	13.86	PDDGS0189	Diagram 1	16	4G4	-	-	-	-	-	-	-	-	-
NKH 2x8 C1 R	1	6	19800	28.58	PDDGS0196	Diagram 2	16	4G4	16	4G4	-	-	-	-	-	-	-
NKH 3x8 C1 R	1	6	29400	42.44	PDDGS0202	Diagram 2	25	4G6	25	4G6	-	-	-	-	-	-	-
NKH 4x8 C1 R	2	12	37800	54.56	PDDGS0204	Diagram 9	32	4G6	32	4G6	-	-	-	-	-	-	-
NKH 1x8 C2 R	3	12	19200	27.71	PDDGS0189	Diagram 6	16	4G4	16	4G4	-	-	-	-	-	-	-
NKH 2x8 C2 R	3	12	39600	57.16	PDDGS0196	Diagram 2	16	4G4	16	4G4	-	-	Diagram 2	16	4G4	16	4G4
NKH 3x8 C2 R	3	12	58800	84.87	PDDGS0202	Diagram 2	25	4G6	25	4G6	-	-	Diagram 2	25	4G6	25	4G6
NKH 4x8 C2 R	6	24	75600	109.12	PDDGS0204	Diagram 9	32	4G6	32	4G6	-	-	Diagram 11	32	4G6	32	4G6
NKH 2x1 D1 R	2	9	36900	53.26	PDDGS0200	Diagram 5	20	4G4	20	4G4	20	4G4	-	-	-	-	-
NKH 3x1 D1 R	4	18	55800	80.54	PDDGS0203	Diagram 10	32	4G6	32	4G6	32	4G6	-	-	-	-	-
NKH 2x1 D2 R	3	12	49200	71.01	PDDGS0200	Diagram 2	20	4G4	20	4G4	-	-	Diagram 2	20	4G4	20	4G4
NKH 3x1 D2 R	6	24	74400	107.39	PDDGS0203	Diagram 9	32	4G6	32	4G6	-	-	Diagram 11	32	4G6	32	4G6

8.1.3. Caractéristique et préconisation - Characteristic and recommendation - Charakteristik und Empfehlung - Características y recomendaciones - Charakterystyka i zalecenia

- NKH _ _ _ L

Reference (1)	Number of drain heater (2)	Number of heater on unit (3)	Power of heater (4) W	Current of heater (5) A	Heater Code (1)	Electrical Box (6) n°1							Electrical Box (6) n°2					
						Diagram electrical Box (7) n°1	Circuit breaker terminal (8) n°1 A	Section terminal (9) n°1 mm²	Circuit breaker terminal (8) n°2 A	Section terminal (9) n°2 mm²	Circuit breaker terminal (8) n°3 A	Section terminal (9) n°3 mm²	Diagram electrical Box (7) n°2	Circuit breaker terminal (8) n°1 A	Section terminal (9) n°1 mm²	Circuit breaker terminal (8) n°2 A	Section terminal (9) n°2 mm²	
NKH 1x5 A1 L	1	6	3600	5.20	PDDGS0186	Diagram 1	6	4G1.5	-	-	-	-	-	-	-	-	-	-
NKH 2x5 A1 L	1	6	8700	12.56	PDDGS0190	Diagram 1	16	4G4	-	-	-	-	-	-	-	-	-	-
NKH 3x5 A1 L	1	6	12000	17.32	PDDGS0194	Diagram 1	20	4G4	-	-	-	-	-	-	-	-	-	-
NKH 4x5 A1 L	1	6	18000	25.98	PDDGS0199	Diagram 2	16	4G4	16	4G4	-	-	-	-	-	-	-	-
NKH 1x5 A2 L	1	6	3600	5.20	PDDGS0186	Diagram 1	6	4G1.5	-	-	-	-	-	-	-	-	-	-
NKH 2x5 A2 L	1	6	8700	12.56	PDDGS0190	Diagram 1	16	4G4	-	-	-	-	-	-	-	-	-	-
NKH 3x5 A2 L	1	6	12000	17.32	PDDGS0194	Diagram 1	20	4G4	-	-	-	-	-	-	-	-	-	-
NKH 4x5 A2 L	1	6	18000	25.98	PDDGS0199	Diagram 2	16	4G4	16	4G4	-	-	-	-	-	-	-	-
NKH 1x5 A3 L	2	9	5400	7.79	PDDGS0186	Diagram 3	10	4G2.5	-	-	-	-	-	-	-	-	-	-
NKH 2x5 A3 L	2	9	13050	18.84	PDDGS0190	Diagram 3	25	4G6	-	-	-	-	-	-	-	-	-	-
NKH 3x5 A3 L	2	9	18000	25.98	PDDGS0194	Diagram 4	20	4G4	10	4G2.5	-	-	-	-	-	-	-	-
NKH 4x5 A3 L	2	9	27000	38.97	PDDGS0199	Diagram 5	16	4G4	16	4G4	16	4G4	-	-	-	-	-	-
NKH 1x6 B1 L	1	6	6600	9.53	PDDGS0188	Diagram 1	16	4G4	-	-	-	-	-	-	-	-	-	-
NKH 2x6 B1 L	1	6	12600	18.19	PDDGS0192	Diagram 1	20	4G4	-	-	-	-	-	-	-	-	-	-
NKH 3x6 B1 L	1	6	17400	25.11	PDDGS0197	Diagram 2	16	4G4	16	4G4	-	-	-	-	-	-	-	-
NKH 4x6 B1 L	1	6	24000	34.64	PDDGS0201	Diagram 2	20	4G4	20	4G4	-	-	-	-	-	-	-	-
NKH 1x6 B2 L	2	9	9900	14.29	PDDGS0188	Diagram 3	16	4G4	-	-	-	-	-	-	-	-	-	-
NKH 2x6 B2 L	2	9	18900	27.28	PDDGS0192	Diagram 4	20	4G4	10	4G2.5	-	-	-	-	-	-	-	-
NKH 3x6 B2 L	2	9	26100	37.67	PDDGS0197	Diagram 5	16	4G4	16	4G4	16	4G4	-	-	-	-	-	-
NKH 4x6 B2 L	2	9	36000	51.96	PDDGS0201	Diagram 5	20	4G4	20	4G4	20	4G4	-	-	-	-	-	-
NKH 1x6 B3 L	3	12	13200	19.05	PDDGS0188	Diagram 6	16	4G4	16	4G4	-	-	-	-	-	-	-	-
NKH 2x6 B3 L	3	12	25200	36.37	PDDGS0192	Diagram 6	20	4G4	20	4G4	-	-	-	-	-	-	-	-
NKH 3x6 B3 L	3	12	34800	50.23	PDDGS0197	Diagram 2	16	4G4	16	4G4	-	-	-	Diagram 2	16	4G4	16	4G4
NKH 4x6 B3 L	3	12	48000	69.28	PDDGS0201	Diagram 2	20	4G4	20	4G4	-	-	-	Diagram 2	20	4G4	20	4G4
NKH 1x8 C1 L	1	6	9600	13.86	PDDGS0189	Diagram 1	16	4G4	-	-	-	-	-	-	-	-	-	-
NKH 2x8 C1 L	1	6	19800	28.58	PDDGS0196	Diagram 2	16	4G4	16	4G4	-	-	-	-	-	-	-	-
NKH 3x8 C1 L	1	6	24000	34.64	PDDGS0201	Diagram 2	20	4G4	20	4G4	-	-	-	-	-	-	-	-
NKH 4x8 C1 L	2	12	37800	54.56	PDDGS0204	Diagram 9	32	4G6	32	4G6	-	-	-	-	-	-	-	-
NKH 1x8 C2 L	2	9	14400	20.78	PDDGS0189	Diagram 3	25	4G6	-	-	-	-	-	-	-	-	-	-
NKH 2x8 C2 L	2	9	29700	42.87	PDDGS0196	Diagram 5	16	4G4	16	4G4	16	4G4	-	-	-	-	-	-
NKH 3x8 C2 L	2	9	36000	51.96	PDDGS0201	Diagram 5	20	4G4	20	4G4	20	4G4	-	-	-	-	-	-
NKH 4x8 C2 L	4	18	56700	81.84	PDDGS0204	Diagram 10	32	4G6	32	4G6	32	4G6	-	-	-	-	-	-
NKH 2x1 D1 L	1	6	24600	35.51	PDDGS0200	Diagram 2	20	4G4	20	4G4	-	-	-	-	-	-	-	-
NKH 3x1 D1 L	2	12	37200	53.69	PDDGS0203	Diagram 9	32	4G6	32	4G6	-	-	-	-	-	-	-	-
NKH 2x1 D2 L	2	9	36900	53.26	PDDGS0200	Diagram 5	20	4G4	20	4G4	20	4G4	-	-	-	-	-	-
NKH 3x1 D2 L	4	18	55800	80.54	PDDGS0203	Diagram 10	32	4G6	32	4G6	32	4G6	-	-	-	-	-	-

8.2. APPLICATION NÉGATIVE - NEGATIVE APPLICATION - NEGATIVE BEWERBUNG - APLICACIÓN NEGATIVA - NEGATYWNY WNIOSEK

8.2.1. Caractéristique et préconisation - Characteristic and recommendation - Charakteristik und Empfehlung - Características y recomendaciones - Charakterystyka i zalecenia

- NKT _ _ _ C

Reference (1)	Number of drain heater (2)	Number of heater on unit (3)	Power of heater (4) W	Current of heater (5) A	Heater Code (1)	Electrical Box (6) n°1							Electrical Box (6) n°2					
						Diagram electrical Box (7) n°1	Circuit breaker terminal (8) n°1 A	Section terminal (9) n°1 mm²	Circuit breaker terminal (8) n°2 A	Section terminal (9) n°2 mm²	Circuit breaker terminal (8) n°3 A	Section terminal (9) n°3 mm²	Diagram electrical Box (7) n°2	Circuit breaker terminal (8) n°1 A	Section terminal (9) n°1 mm²	Circuit breaker terminal (8) n°2 A	Section terminal (9) n°2 mm²	
NKT 1x5 A2 C	1	6	6000	8.66	PDDGS0187	Diagram 1	10	4G2.5	-	-	-	-	-	-	-	-	-	-
NKT 2x5 A2 C	1	6	12000	17.32	PDDGS0191	Diagram 1	20	4G4	-	-	-	-	-	-	-	-	-	-
NKT 3x5 A2 C	1	6	18600	26.85	PDDGS0195	Diagram 2	16	4G4	16	4G4	-	-	-	-	-	-	-	-
NKT 4x5 A2 C	1	6	24600	35.51	PDDGS0200	Diagram 2	20	4G4	20	4G4	-	-	-	-	-	-	-	-
NKT 1x5 A3 C	3	12	12000	17.32	PDDGS0187	Diagram 6	10	4G2.5	10	4G2.5	-	-	-	-	-	-	-	-
NKT 2x5 A3 C	3	12	24000	34.64	PDDGS0191	Diagram 6	20	4G4	20	4G4	-	-	-	-	-	-	-	-
NKT 3x5 A3 C	3	12	37200	53.69	PDDGS0195	Diagram 2	16	4G4	16	4G4	-	-	-	Diagram 2	16	4G4	16	4G4
NKT 4x5 A3 C	3	12	36000	51.96	PDDGS0199	Diagram 2	16	4G4	16	4G4	-	-	-	Diagram 2	16	4G4	16	4G4
NKT 1x5 A4 C	3	12	12000	17.32	PDDGS0187	Diagram 6	10	4G2.5	10	4G2.5	-	-	-	-	-	-	-	-
NKT 2x5 A4 C	3	12	24000	34.64	PDDGS0191	Diagram 6	20	4G4	20	4G4	-	-	-	-	-	-	-	-
NKT 3x5 A4 C	3	12	37200	53.69	PDDGS0195	Diagram 2	16	4G4	16	4G4	-	-	-	Diagram 2	16	4G4	16	4G4
NKT 4x5 A4 C	3	12	49200	71.01	PDDGS0200	Diagram 2	20	4G4	20	4G4	-	-	-	Diagram 2	20	4G4	20	4G4
NKT 1x6 B2 C	3	12	13200	19.05	PDDGS0188	Diagram 6	16	4G4	16	4G4	-	-	-	-	-	-	-	-
NKT 2x6 B2 C	3	12	30000	43.30	PDDGS0193	Diagram 6	25	4G6	25	4G6	-	-	-	-	-	-	-	-
NKT 3x6 B2 C	2	12	44400	64.09	PDDGS0198	Diagram 2	20	4G4	20	4G4	-	-	-	Diagram 2	20	4G4	20	4G4
NKT 4x6 B2 C	3	12	58800	84.87	PDDGS0202	Diagram 2	25	4G6	25	4G6	-	-	-	Diagram 2	25	4G6	25	4G6
NKT 1x6 B3 C	4	15	16500	23.82	PDDGS0188	Diagram 7	16	4G4	16	4G4	-	-	-	-	-	-	-	-
NKT 2x6 B3 C	4	15	37500	54.13	PDDGS0193	Diagram 8	25	4G6	25	4G6	16	4G4	-	-	-	-	-	-
NKT 3x6 B3 C	4	15	55500	80.11	PDDGS0198	Diagram 5	20	4G4	20	4G4	20	4G4	-	-	-	-	-	-
NKT 4x6 B3 C	4	15	73500	106.09	PDDGS0202	Diagram 5	25	4G6	25	4G6	25	4G6	-	-	-	-	-	-
NKT 1x6 B4 C	3	15	16500	23.82	PDDGS0188	Diagram 7	16	4G4	16	4G4	-	-	-	-	-	-	-	-
NKT 2x6 B4 C	3	15	37500	54.13	PDDGS0193	Diagram 8	25	4G6	25	4G6	16	4G4	-	-	-	-	-	-
NKT 3x6 B4 C	3	15	55500	80.11	PDDGS0198	Diagram 5	20	4G4	20	4G4	20	4G4	-	-	-	-	-	-
NKT 4x6 B4 C	3	15	73500	106.09	PDDGS0202	Diagram 5	25	4G6	25	4G6	25	4G6	-	-	-	-	-	-
NKT 1x8 C2 C	3	12	19200	27.71	PDDGS0189	Diagram 6	16	4G4	16	4G4	-	-	-	-	-	-	-	-
NKT 2x8 C2 C	3	12	39600	57.16	PDDGS0196	Diagram 2	16	4G4	16	4G4	-	-	-	Diagram 2	16	4G4	16	4G4
NKT 3x8 C2 C	3	12	58800	84.87	PDDGS0202	Diagram 2	25	4G6	25	4G6	-	-	-	Diagram 2	25	4G6	25	4G6
NKT 4x8 C2 C	6	24	75600	109.12	PDDGS0204	Diagram 9	32	4G6	32	4G6	-	-	-	Diagram 11	32	4G6	32	4G6
NKT 1x8 C3 C	4	15	24000	34.64	PDDGS0189	Diagram 7	25	4G6	16	4G4	-	-	-	-	-	-	-	-
NKT 2x8 C3 C	4	15	49500	71.45	PDDGS0196	Diagram 5	16	4G4	16	4G4	16	4G4	-	-	-	-	-	-
NKT 3x8 C3 C	4	15	73500	106.09	PDDGS0202	Diagram 5	25	4G6	25	4G6	25	4G6	-	-	-	-	-	-
NKT 4x8 C3 C	8	30	94500	136.40	PDDGS0204	Diagram 10	32	4G6	32	4G6	32	4G6	-	-	-	-	-	-
NKT 2x1 D2 C	3	15	61500	88.77	PDDGS0200	Diagram 5	20	4G4	20	4G4	20	4G4	-	-	-	-	-	-
NKT 3x1 D2 C	6	30	93000	134.23	PDDGS0203	Diagram 10	32	4G6	32	4G6	32	4G6	-	-	-	-	-	-
NKT 2x1 D3 C	4	18	73800	106.52	PDDGS0200	Diagram 5	20	4G4	20	4G4	20	4G4	-	-	-	-	-	-
NKT 3x1 D3 C	8	36	111600	161.08	PDDGS0203	Diagram 10	32	4G6	32	4G6	32	4G6	-	-	-	-	-	-

8.2.2. Caractéristique et préconisation - Characteristic and recommendation - Charakteristik und Empfehlung - Características y recomendaciones - Charakterystyka i zalecenia

- NKH ___ C

Reference ⁽¹⁾	Number of drain heater ⁽²⁾	Number of heater on unit ⁽³⁾	Power of heater ⁽⁴⁾ W	Current of heater ⁽⁵⁾ A	Heater Code ⁽¹⁾	Electrical Box ⁽⁶⁾ n°1						Electrical Box ⁽⁶⁾ n°2					
						Diagram electrical Box ⁽⁷⁾ n°1	Circuit breaker termina l ⁽⁸⁾ n°1 A	Section termina l ⁽⁹⁾ n°1 mm ²	Circuit breaker termina l ⁽⁸⁾ n°2 A	Section termina l ⁽⁹⁾ n°2 mm ²	Circuit breaker termina l ⁽⁸⁾ n°3 A	Section termina l ⁽⁹⁾ n°3 mm ²	Diagram electrical Box ⁽⁷⁾ n°2	Circuit breaker termina l ⁽⁸⁾ n°1 A	Section termina l ⁽⁹⁾ n°1 mm ²	Circuit breaker termina l ⁽⁸⁾ n°2 A	Section termina l ⁽⁹⁾ n°2 mm ²
NKH 1x5 A1 C	1	6	3600	5.20	PDDGS0186	Diagram 1	6	4G1.5	-	-	-	-	-	-	-	-	-
NKH 2x5 A1 C	1	6	8700	12.56	PDDGS0190	Diagram 1	16	4G4	-	-	-	-	-	-	-	-	-
NKH 3x5 A1 C	1	6	12000	17.32	PDDGS0194	Diagram 1	20	4G4	-	-	-	-	-	-	-	-	-
NKH 4x5 A1 C	1	6	18000	25.98	PDDGS0199	Diagram 2	16	4G4	16	4G4	-	-	-	-	-	-	-
NKH 1x5 A2 C	2	9	5400	7.79	PDDGS0186	Diagram 3	10	4G2.5	-	-	-	-	-	-	-	-	-
NKH 2x5 A2 C	2	9	13050	18.84	PDDGS0190	Diagram 3	25	4G6	-	-	-	-	-	-	-	-	-
NKH 3x5 A2 C	2	9	18000	25.98	PDDGS0194	Diagram 4	20	4G4	10	4G2.5	-	-	-	-	-	-	-
NKH 4x5 A2 C	2	9	27000	38.97	PDDGS0199	Diagram 5	16	4G4	16	4G4	16	4G4	-	-	-	-	-
NKH 1x5 A3 C	3	12	7200	10.39	PDDGS0186	Diagram 6	6	4G1.5	6	4G1.5	-	-	-	-	-	-	-
NKH 2x5 A3 C	3	12	17400	25.11	PDDGS0190	Diagram 6	16	4G4	16	4G4	-	-	-	-	-	-	-
NKH 3x5 A3 C	3	12	24000	34.64	PDDGS0194	Diagram 6	20	4G4	20	4G4	-	-	-	-	-	-	-
NKH 4x5 A3 C	3	12	36000	51.96	PDDGS0199	Diagram 2	16	4G4	16	4G4	-	Diagram 2	16	4G4	16	4G4	-
NKH 1x6 B1 C	1	6	6600	9.53	PDDGS0188	Diagram 1	16	4G4	-	-	-	-	-	-	-	-	-
NKH 2x6 B1 C	1	6	12600	18.19	PDDGS0192	Diagram 1	20	4G4	-	-	-	-	-	-	-	-	-
NKH 3x6 B1 C	1	6	17400	25.11	PDDGS0197	Diagram 2	16	4G4	16	4G4	-	-	-	-	-	-	-
NKH 4x6 B1 C	1	6	29400	42.44	PDDGS0202	Diagram 2	25	4G6	25	4G6	-	-	-	-	-	-	-
NKH 1x6 B2 C	3	12	13200	19.05	PDDGS0188	Diagram 6	16	4G4	16	4G4	-	-	-	-	-	-	-
NKH 2x6 B2 C	3	12	25200	36.37	PDDGS0192	Diagram 6	20	4G4	20	4G4	-	-	-	-	-	-	-
NKH 3x6 B2 C	3	12	34800	50.23	PDDGS0197	Diagram 2	16	4G4	16	4G4	-	Diagram 2	16	4G4	16	4G4	-
NKH 4x6 B2 C	3	12	48000	69.28	PDDGS0201	Diagram 2	20	4G4	20	4G4	-	Diagram 2	20	4G4	20	4G4	-
NKH 1x6 B3 C	4	15	16500	23.82	PDDGS0188	Diagram 7	16	4G4	16	4G4	-	-	-	-	-	-	-
NKH 2x6 B3 C	4	15	31500	45.47	PDDGS0192	Diagram 8	20	4G4	20	4G4	10	4G2.5	-	-	-	-	-
NKH 3x6 B3 C	4	15	43500	62.79	PDDGS0197	Diagram 5	16	4G4	16	4G4	16	4G4	Diagram 2	16	4G4	16	4G4
NKH 4x6 B3 C	4	15	60000	86.60	PDDGS0201	Diagram 5	20	4G4	20	4G4	20	4G4	Diagram 2	20	4G4	20	4G4
NKH 1x8 C1 C	1	6	9600	13.86	PDDGS0189	Diagram 1	16	4G4	-	-	-	-	-	-	-	-	-
NKH 2x8 C1 C	1	6	19800	28.58	PDDGS0196	Diagram 2	16	4G4	16	4G4	-	-	-	-	-	-	-
NKH 3x8 C1 C	1	6	29400	42.44	PDDGS0202	Diagram 2	25	4G6	25	4G6	-	-	-	-	-	-	-
NKH 4x8 C1 C	2	12	37800	54.56	PDDGS0204	Diagram 9	32	4G6	32	4G6	-	-	-	-	-	-	-
NKH 1x8 C2 C	3	12	19200	27.71	PDDGS0189	Diagram 6	16	4G4	16	4G4	-	-	-	-	-	-	-
NKH 2x8 C2 C	3	12	39600	57.16	PDDGS0196	Diagram 2	16	4G4	16	4G4	-	Diagram 2	16	4G4	16	4G4	-
NKH 3x8 C2 C	3	12	48000	69.28	PDDGS0201	Diagram 2	20	4G4	20	4G4	-	Diagram 2	20	4G4	20	4G4	-
NKH 4x8 C2 C	6	24	75600	109.12	PDDGS0204	Diagram 9	32	4G6	32	4G6	-	Diagram 11	32	4G6	32	4G6	-
NKH 2x1 D1 C	2	9	36900	53.26	PDDGS0200	Diagram 5	20	4G4	20	4G4	20	4G4	-	-	-	-	-
NKH 3x1 D1 C	4	18	55800	80.54	PDDGS0203	Diagram 10	32	4G6	32	4G6	32	4G6	-	-	-	-	-
NKH 2x1 D2 C	3	12	49200	71.01	PDDGS0200	Diagram 2	20	4G4	20	4G4	-	Diagram 2	20	4G4	20	4G4	-
NKH 3x1 D2 C	6	24	74400	107.39	PDDGS0203	Diagram 9	32	4G6	32	4G6	-	Diagram 11	32	4G6	32	4G6	-

8.2.3. Caractéristique et préconisation - Characteristic and recommendation - Charakteristik und Empfehlung - Características y recomendaciones - Charakterystyka i zalecenia

- NKH ___ S

Reference ⁽¹⁾	Number of drain heater ⁽²⁾	Number of heater on unit ⁽³⁾	Power of heater ⁽⁴⁾ W	Current of heater ⁽⁵⁾ A	Heater Code ⁽¹⁾	Electrical Box ⁽⁶⁾ n°1						Electrical Box ⁽⁶⁾ n°2					
						Diagram electrical Box ⁽⁷⁾ n°1	Circuit breaker termina l ⁽⁸⁾ n°1 A	Section termina l ⁽⁹⁾ n°1 mm ²	Circuit breaker termina l ⁽⁸⁾ n°2 A	Section termina l ⁽⁹⁾ n°2 mm ²	Circuit breaker termina l ⁽⁸⁾ n°3 A	Section termina l ⁽⁹⁾ n°3 mm ²	Diagram electrical Box ⁽⁷⁾ n°2	Circuit breaker termina l ⁽⁸⁾ n°1 A	Section termina l ⁽⁹⁾ n°1 mm ²	Circuit breaker termina l ⁽⁸⁾ n°2 A	Section termina l ⁽⁹⁾ n°2 mm ²
NKH 1x5 A1 S	1	6	3600	5.20	PDDGS0186	Diagram 1	6	4G1.5	-	-	-	-	-	-	-	-	-
NKH 2x5 A1 S	1	6	8700	12.56	PDDGS0190	Diagram 1	16	4G4	-	-	-	-	-	-	-	-	-
NKH 3x5 A1 S	1	6	12000	17.32	PDDGS0194	Diagram 1	20	4G4	-	-	-	-	-	-	-	-	-
NKH 4x5 A1 S	1	6	18000	25.98	PDDGS0199	Diagram 2	16	4G4	16	4G4	-	-	-	-	-	-	-
NKH 1x5 A2 S	1	6	3600	5.20	PDDGS0186	Diagram 1	6	4G1.5	-	-	-	-	-	-	-	-	-
NKH 2x5 A2 S	1	6	8700	12.56	PDDGS0190	Diagram 1	16	4G4	-	-	-	-	-	-	-	-	-
NKH 3x5 A2 S	1	6	12000	17.32	PDDGS0194	Diagram 1	20	4G4	-	-	-	-	-	-	-	-	-
NKH 4x5 A2 S	1	6	18000	25.98	PDDGS0199	Diagram 2	16	4G4	16	4G4	-	-	-	-	-	-	-
NKH 1x5 A3 S	2	9	5400	7.79	PDDGS0186	Diagram 3	10	4G2.5	-	-	-	-	-	-	-	-	-
NKH 2x5 A3 S	2	9	13050	18.84	PDDGS0190	Diagram 3	25	4G6	-	-	-	-	-	-	-	-	-
NKH 3x5 A3 S	2	9	18000	25.98	PDDGS0194	Diagram 4	20	4G4	10	4G2.5	-	-	-	-	-	-	-
NKH 4x5 A3 S	2	9	27000	38.97	PDDGS0199	Diagram 5	16	4G4	16	4G4	16	4G4	-	-	-	-	-
NKH 1x6 B1 S	1	6	6600	9.53	PDDGS0188	Diagram 1	16	4G4	-	-	-	-	-	-	-	-	-
NKH 2x6 B1 S	1	6	12600	18.19	PDDGS0192	Diagram 1	20	4G4	-	-	-	-	-	-	-	-	-
NKH 3x6 B1 S	1	6	17400	25.11	PDDGS0197	Diagram 2	16	4G4	16	4G4	-	-	-	-	-	-	-
NKH 4x6 B1 S	1	6	24000	34.64	PDDGS0201	Diagram 2	20	4G4	20	4G4	-	-	-	-	-	-	-
NKH 1x6 B2 S	2	9	9900	14.29	PDDGS0188	Diagram 3	16	4G4	-	-	-	-	-	-	-	-	-
NKH 2x6 B2 S	2	9	18900	27.28	PDDGS0192	Diagram 4	20	4G4	10	4G2.5	-	-	-	-	-	-	-
NKH 3x6 B2 S	2	9	26100	37.67	PDDGS0197	Diagram 5	16	4G4	16	4G4	16	4G4	-	-	-	-	-
NKH 4x6 B2 S	2	9	36000	51.96	PDDGS0201	Diagram 5	20	4G4	20	4G4	20	4G4	-	-	-	-	-
NKH 1x6 B3 S	3	12	13200	19.05	PDDGS0188	Diagram 6	16	4G4	16	4G4	-	-	-	-	-	-	-
NKH 2x6 B3 S	3	12	25200	36.37	PDDGS0192	Diagram 6	20	4G4	20	4G4	-	-	-	-	-	-	-
NKH 3x6 B3 S	3	12	34800	50.23	PDDGS0197	Diagram 2	16	4G4	16	4G4	-	Diagram 2	16	4G4	16	4G4	-
NKH 4x6 B3 S	3	12	48000	69.28	PDDGS0201	Diagram 2	20	4G4	20	4G4	-	Diagram 2	20	4G4	20	4G4	-
NKH 1x8 C1 S	1	6	9600	13.86	PDDGS0189	Diagram 1	16	4G4	-	-	-	-	-	-	-	-	-
NKH 2x8 C1 S	1	6	19800	28.58	PDDGS0196	Diagram 2	16	4G4	16	4G4	-	-	-	-	-	-	-
NKH 3x8 C1 S	1	6	29400	42.44	PDDGS0201	Diagram 2	20	4G4	20	4G4	-	-	-	-	-	-	-
NKH 4x8 C1 S	2	12	37800	54.56	PDDGS0204	Diagram 9	32	4G6	32	4G6	-	-	-	-	-	-	-
NKH 1x8 C2 S	2	9	14400	20.78	PDDGS0189	Diagram 3	25	4G6	-	-	-	-	-	-	-	-	-
NKH 2x8 C2 S	2	9	29700	42.87	PDDGS0196	Diagram 5	16	4G4	16	4G4	16	4G4	-	-	-	-	-
NKH 3x8 C2 S	2	9	36000	51.96	PDDGS0201	Diagram 5	20	4G4	20	4G4	20	4G4	-	-	-	-	-
NKH 4x8 C2 S	4	18	56700	81.84	PDDGS0204	Diagram 10	32	4G6	32	4G6	32	4G6	-	-	-	-	-
NKH 2x1 D1 S	1	6	24600	35.51	PDDGS0200	Diagram 2	20	4G4	20	4G4	-	-	-	-	-	-	-
NKH 3x1 D1 S	2	12	37200	53.69	PDDGS0203	Diagram 9	32	4G6	32	4G6	-	-	-	-	-	-	-
NKH 2x1 D2 S	3	12	49200	71.01	PDDGS0200	Diagram 2	20	4G4	20	4G4	-	Diagram 2	20	4G4	20	4G4	-
NKH 3x1 D2 S	6	24	74400	107.39	PDDGS0203	Diagram 9	32	4G6	32	4G6	-	Diagram 11	32	4G6	32	4G6	-

8.3. TRADUCTION – TRANSLATION – ÜBERSETZUNG – TRADUCCIÓN - TŁUMACZENIE

(1)- Référence – Reference – Referenz – Referencia – Odnosnik

(2)-Nombre de résistance de l'égouttoir – Number of heater on drain pan – Nummer der Heizung auf der Auffangwanne - Número de calentador en la bandeja de drenaje - Ilość grzałek na misce odpływowej

(3)-Nombre de résistance de l'unité – Number of heater on unit - Anzahl der Heizgeräte am Gerät - Número de calentadores en la unidad - Ilość grzałek na urządzeniu

(4)- Puissance des résistances – Power of heater - Leistung der Heizung - Potencia del calentador - Moc grzałki

(5)- Courant des résistances – Current of heater - Strom der Heizung - Corriente del calentador - Prąd grzejnika

(6)-Code résistance – Code for heater - Code für Heizgerät - Código para el calentador - Kod dla grzejnika

(7)- Schémas électrique Coffret – Diagram electrical Box - Diagramm elektrische Box - Diagrama de la caja eléctrica - Schemat elektryczny Skrzynka

(8)-Disjoncteur bornier – Circuit breaker terminal - Leistungsschalterklemme - Terminal del disyuntor - Zacisk wyłącznika

(9)-Section bornier – Section terminal - Abschnitt Terminal - Terminal de la sección - Zacisk sekcji

8.4. CÂBLAGE DES RÉSTANCES - WIRING OF HEATERS - VERKABELUNG VON HEIZGERÄTEN - CABLEADO DE LOS CALENTADORES - OKABLOWANIE GRZEJNIKÓW

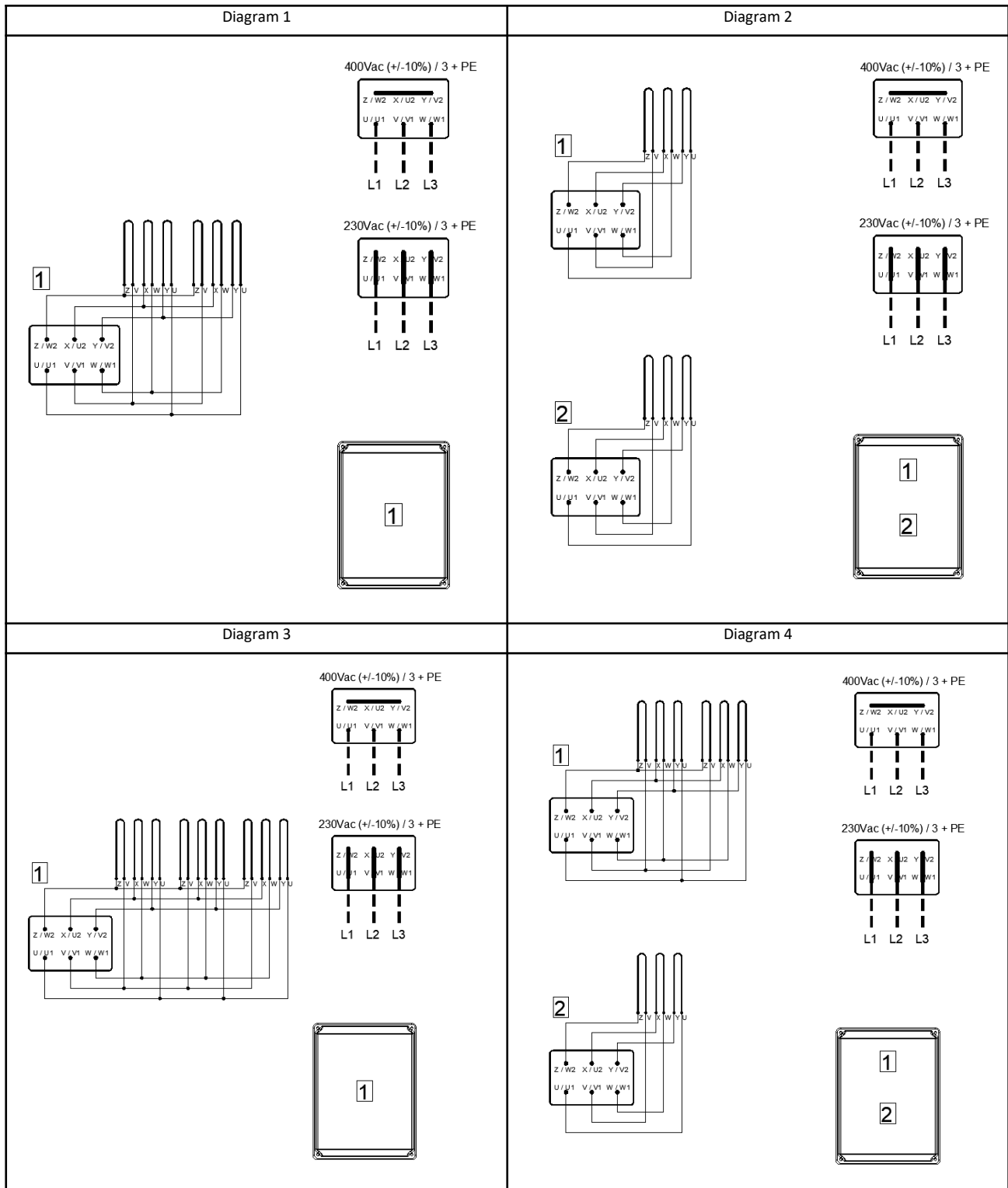


Diagram 5

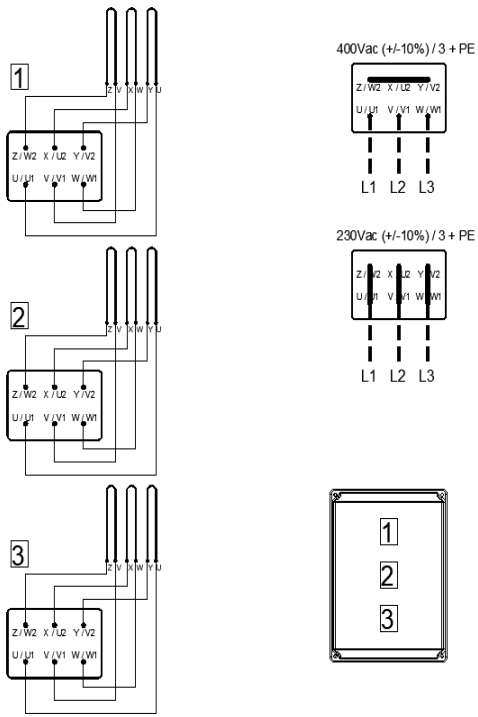


Diagram 6

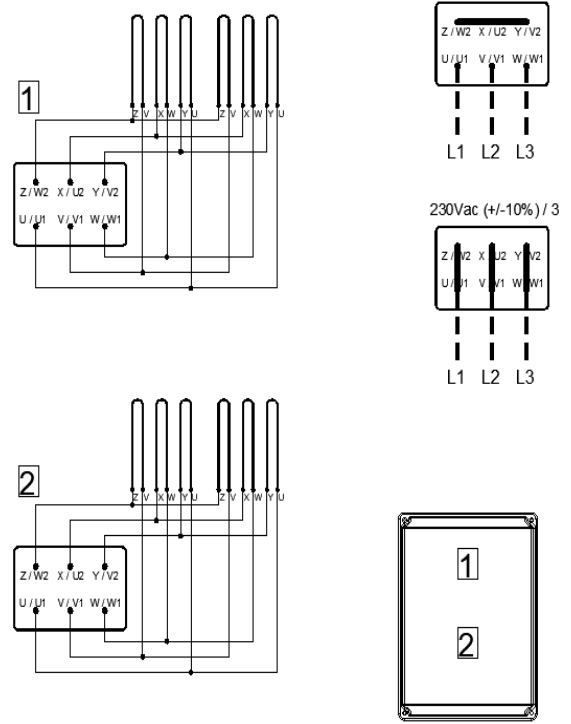


Diagram 7

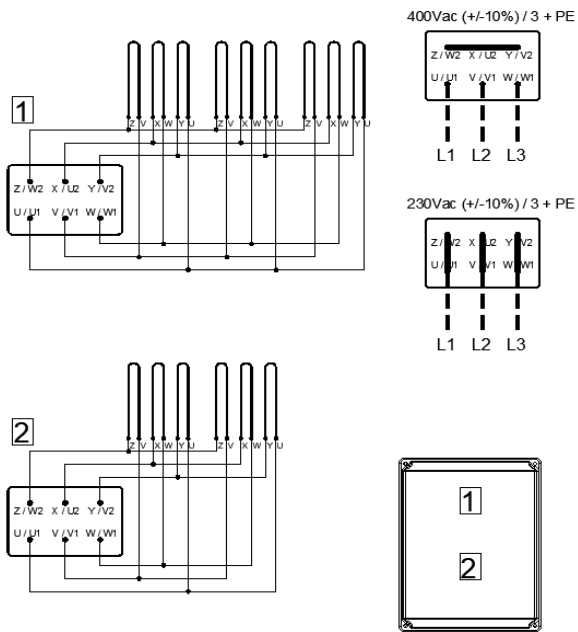


Diagram 8

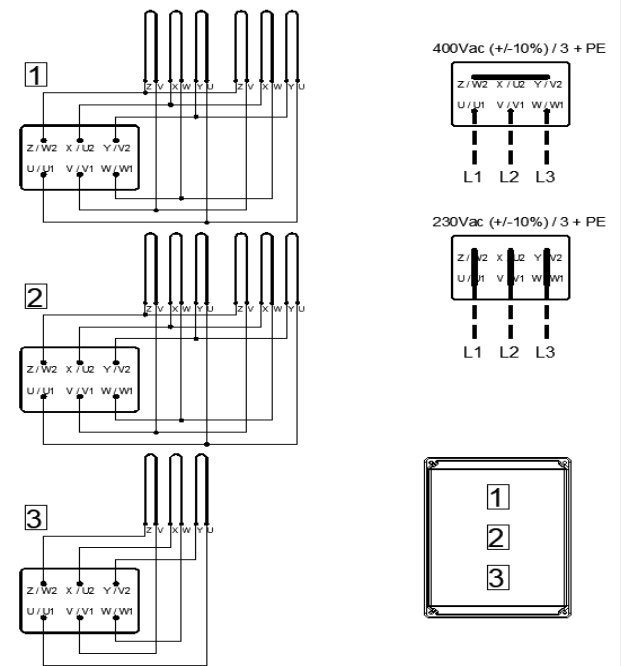
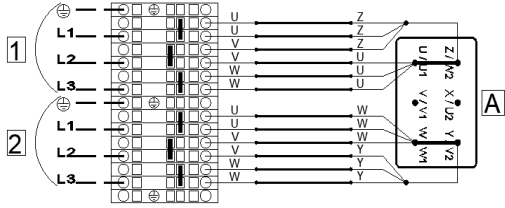
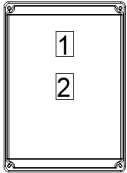


Diagram 9

400Vac (+/-10%) / 3 + PE



Box 1



Box 4

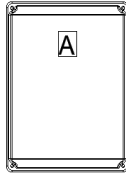
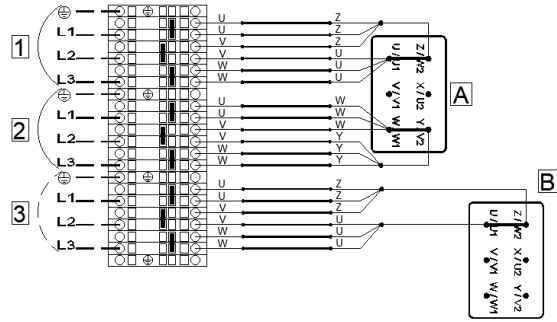
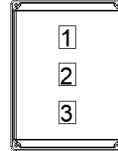


Diagram 10

400Vac (+/-10%) / 3 + PE



Box 1



Box 4

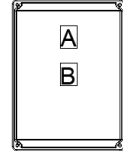
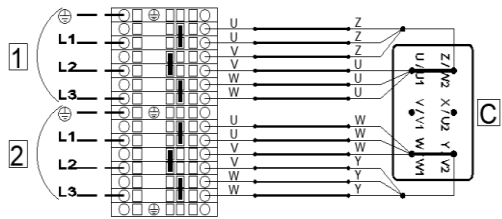
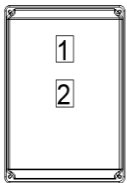


Diagram 11

400Vac (+/-10%) / 3 + PE



Box 2



Box 4

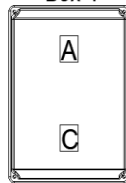
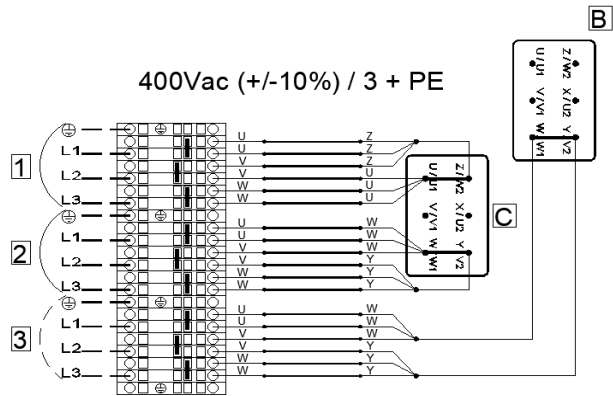
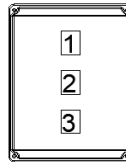


Diagram 12

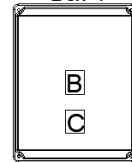
400Vac (+/-10%) / 3 + PE



Box 2



Box 4



9. DÉGIVRAGE EGT - EGT DEFROST - EGT ABTAUUNG - DESESCARCHE EGT - ODMRAŽANIE EGT

Afin d'assurer le bon fonctionnement du dégivrage il est fortement recommandé d'utiliser nos kits HDA (hotte de dégivrage) et VPM (manchette souple de dégivrage) en dessous de -2°C de température de chambre.

En cas de non utilisation de ces kits nous ne pouvons pas garantir le bon fonctionnement du dégivrage.

Vous trouverez les informations de débit et pertes de charge recommandés pour votre appareil et votre application dans votre devis.

Nous recommandons l'utilisation d'une température d'eau $\geq 20^{\circ}\text{C}$ en entrée d'échangeur pour un bon dégivrage.

To ensure proper defrosting, we strongly recommend the use of our HDA (defrost hood) and VPM (flexible defrost sleeve) kits below -2°C of room temperature.

If these kits are not used, we cannot guarantee proper defrosting.

Please refer to your quotation for recommended flow rates and pressure drops for your unit and application.

We recommend that the water temperature at the exchanger inlet should be $\geq 20^{\circ}\text{C}$ for proper defrosting.

Um eine ordnungsgemäße Abtauung zu gewährleisten, empfehlen wir dringend die Verwendung unserer HDA- (Abtauhaube) und VPM-Kits (flexible Abtauhaube) bei einer Raumtemperatur von unter -2°C .

Wenn diese Kits nicht verwendet werden, können wir keine ordnungsgemäße Abtauung garantieren.

Die empfohlenen Durchflussraten und Druckverluste für Ihr Gerät und Ihre Anwendung entnehmen Sie bitte Ihrem Angebot.

Wir empfehlen, dass die Wassertemperatur am Wärmetauschereingang $\geq 20^{\circ}\text{C}$ sein sollte, um eine ordnungsgemäße Abtauung zu gewährleisten.

Para garantizar una descongelación correcta, recomendamos encarecidamente el uso de nuestros kits HDA (campana de descongelación) y VPM (manguito flexible de descongelación) por debajo de -2°C de temperatura ambiente.

Si no se utilizan estos kits, no podemos garantizar una descongelación adecuada.

Consulte en su presupuesto los caudales y caídas de presión recomendados para su unidad y aplicación.

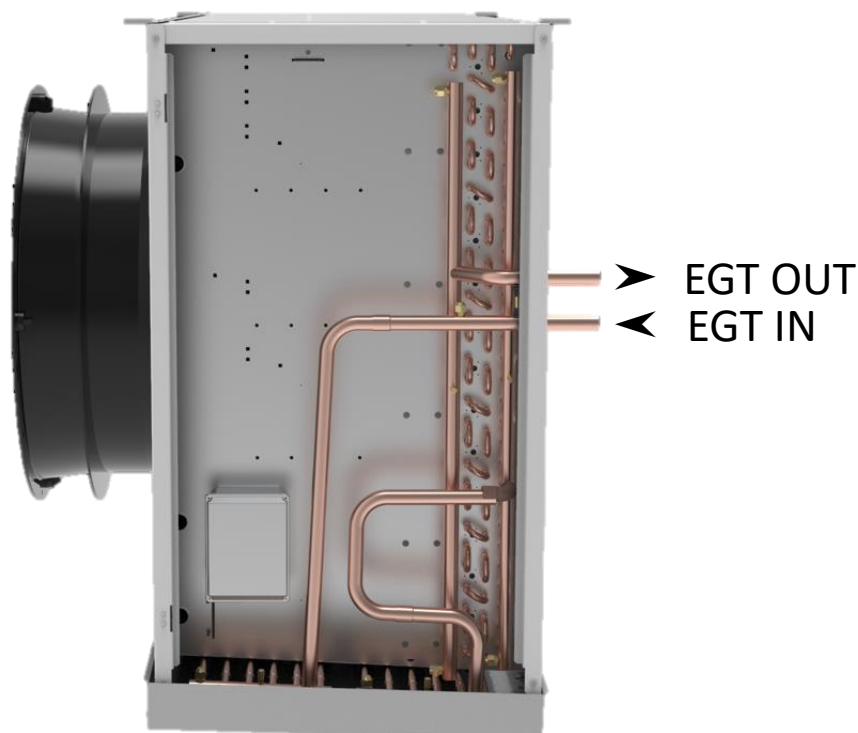
Recomendamos que la temperatura del agua a la entrada del intercambiador sea $\geq 20^{\circ}\text{C}$ para un desescarche correcto.

Aby zapewnić prawidłowe odszranianie, zdecydowanie zalecamy stosowanie naszych zestawów HDA (okap do odszraniania) i VPM (elastyczny rękaw do odszraniania) poniżej -2°C temperatury pokojowej.

Jeśli te zestawy nie są używane, nie możemy zagwarantować prawidłowego odszraniania.

Zalecane natężenia przepływu i spadki ciśnienia dla danego urządzenia i zastosowania znajdują się w ofercie.

Zalecamy, aby temperatura wody na wlocie do wymiennika wynosiła $\geq 20^{\circ}\text{C}$ w celu zapewnienia prawidłowego odszraniania.



10. DÉGIVRAGE HGT - HGT DEFROST - HGT ABTAUUNG - DESESCARCHE HGT - ODMRAŽANIE HGT

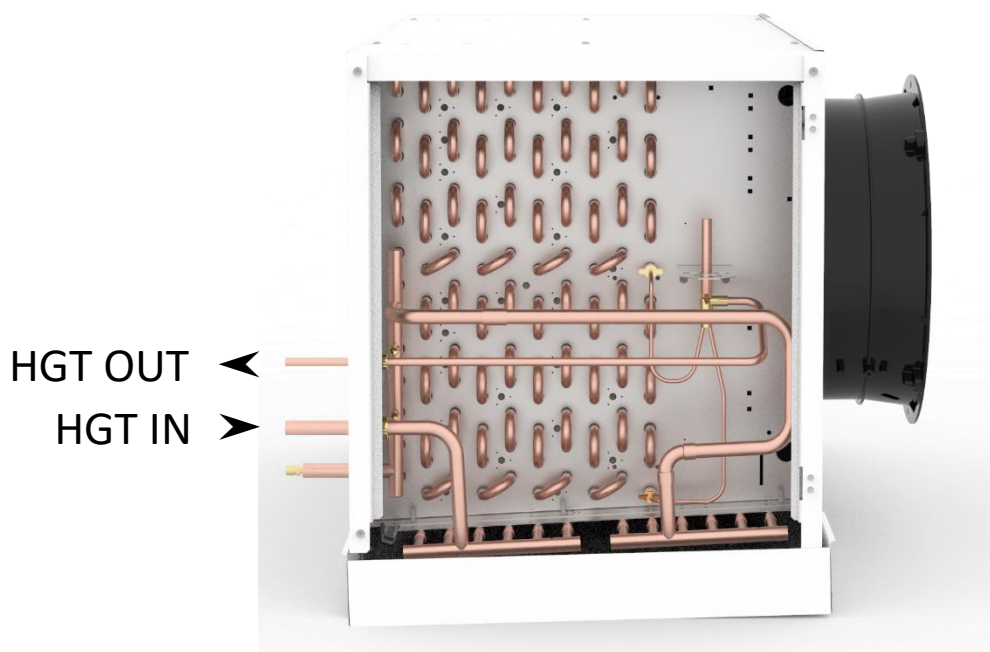
Afin d'assurer le bon fonctionnement du dégivrage il est fortement recommandé d'utiliser nos kits HDA (hotte de dégivrage) et VPM (manchette souple de dégivrage) en dessous de -2°C de température de chambre.
En cas de non utilisation de ces kits nous ne pourrions pas garantir le bon fonctionnement du dégivrage.

To ensure proper defrosting, we strongly recommend the use of our HDA (defrost hood) and VPM (flexible defrost sleeve) kits below -2°C of room temperature.
If these kits are not used, we cannot guarantee proper defrosting.

Um eine ordnungsgemäße Abtauung zu gewährleisten, empfehlen wir dringend die Verwendung unserer HDA- (Abtauhaube) und VPM-Kits (flexible Abtauhaube) bei einer Raumtemperatur von unter -2°C .
Wenn diese Kits nicht verwendet werden, können wir keine ordnungsgemäße Abtauung garantieren.

Para garantizar una descongelación correcta, recomendamos encarecidamente el uso de nuestros kits HDA (campana de descongelación) y VPM (manguito flexible de descongelación) por debajo de -2°C de temperatura ambiente.
Si no se utilizan estos kits, no podemos garantizar una descongelación adecuada.

Aby zapewnić prawidłowe odszranianie, zdecydowanie zalecamy stosowanie naszych zestawów HDA (okap do odszraniania) i VPM (elastyczny rękaw do odszraniania) poniżej -2°C temperatury pokojowej.
Jeśli te zestawy nie są używane, nie możemy zagwarantować prawidłowego odszraniania.



11. ENTRETIEN - MAINTENANCE - WARTUNG - MANTENIMIENTO - UTRZYMANIE

Nettoyer périodiquement à l'aide d'un produit non agressif et rincer à l'eau claire :

- la batterie : protéger les moteurs et la platine de raccordement électrique à l'aide d'un film plastique, pression maximale 3 bars et jet orienté face à la tranche des ailettes.

- les hélices, les grilles et la carrosserie.

Vérifier à la mise en route et périodiquement, le serrage des vis d'assemblage, l'état et le serrage des composants électriques.

DEFAUT DE FONCTIONNEMENT

Le moteur ne tourne pas : avant toute intervention, vérifier l'alimentation électrique. S'assurer que l'hélice tourne librement. L'appareil vibre : vérifier les hélices et remplacer le moto-ventilateur défectueux, s'assurer de l'absence de glace sur les hélices.

 Couple de serrage : **M8** : 20 Nm +/-0.5;

Clean periodically with a non aggressive solution and rinse with clean water:


- coil: protect the motors and the electrical connection board with a plastic film, maximum 3 bars water pressure and jet facing the fin edges.

- fan blades, fan guards and casing.

At start up and periodically, check for eventual loosen screws, the condition and tightening of the electrical connections.

FAILURES

Motor does not turn : before any intervention, check the electric supply. Make sure that the fan blade is turning freely. The unit vibrates: check the fan blades and replace the fan assembly defective, make sure that fan blades are free of ice.

 Tightening torque : **M8** : 20 Nm +/-0.5;

Folgende Teile regelmäßig mit einem milden Reinigungsmittel reinigen und mit klarem Wasser spülen:

- Batterie: Motoren und elektrische Anschlussplatine mit einer Plastikfolie schützen, maximaler Druck des Wasserstrahls, der senkrecht zur Kante der Lamellen gerichtet sein muß: 3 Bar.


- Ventilatorflügel, Schutzgitter und Gehäuse.

Bei der Inbetriebnahme regelmäßig prüfen, ob alle Schrauben gut festgezogen sind. Zustand und Befestigung der elektrischen Komponenten überprüfen.

STÖRUNGEN

Der Motor läuft nicht: vor jeglichem Eingriff Stromversorgung überprüfen. Prüfen, ob sich die Ventilatorflügel leichtgängig drehen.

Das Gerät vibriert: Ventilatorflügel überprüfen und defekten ventilatormotor auswechseln. Sicherstellen, daß die Flügel nicht vereist sind.

 Anzugmoment : **M8** : 20 Nm +/-0.5;

Limpie periódicamente con un producto no agresivo y aclare con agua limpia:


- la batería: proteja los motores y la placa de conexión eléctrica con a film plástico, presión máxima 3 bares y chorro orientado paralelamente a las aletas.

- las hélices, las rejillas y la carrocería.

Verifique la puesta en marcha y periódicamente, el priete de los tornillos de ensambladura, el estado y la sujeción de los componentes eléctricos.

FALLO DE FUNCIONAMIENTO

El motor no gira: antes de cualquier intervención, verifique la alimentación eléctrica. Cerciórese de que el ventilador gira libremente. El aparato vibra: comprobar las hélices y sustituir el motoventilador defectuoso, cerciorarse de que no haya hielo en las hélices.

 Par de apriete de : **M8** : 20 Nm +/-0.5;

Czyścić okresowo łagodnym detergentem i spłukać czystą wodą:

- wymiennik: chronić silniki i tablicę połączeń elektrycznych folią plazmową, maksymalne ciśnienie wody 3 bary, strumień skierować na krawędzie łopatek/

- łopatki, osłony i obudowa wentylatora.

Przy rozruchu i okresowo sprawdzać, czy śruby są mocno dokręcone, stan i zamocowanie połączeń elektrycznych.

AWARIE

Silnik nie obraca się: przed przystąpieniem do naprawy należy sprawdzić zasilanie elektryczne. Upewnić się, że koło wentylatora obraca się swobodnie.

Urządzenie wibruje: sprawdzić łopatki wentylatora i wymienić tę uszkodzoną, upewnić się, że łopatki wentylatora nie są oblodzone.

 Moment obrotowy dokręcania : **M8** : 20 Nm +/-0.5;

En plus des vérifications annuelles, il faut procéder à la requalification (calibration ou remplacement) des accessoires de sécurité pour les fluides non toxiques tous les 12 ans (6 ans sinon).

In addition to annual checks, safety accessories for non-toxic fluids must be requalified (calibrated or replaced) every 12 years (6 years otherwise)

Zusätzlich zu den jährlichen Überprüfungen müssen Sicherheitszubehörteile für ungiftige Flüssigkeiten alle 12 Jahre (sonst 6 Jahre) requalifiziert (geeicht oder ersetzt) werden.

Además de las revisiones anuales, los accesorios de seguridad para fluidos no tóxicos deben recalificarse (calibrarse o sustituirse) cada 12 años (6 años en los demás casos).

Oprócz corocznych przeglądów, co 12 lat (w pozostałych przypadkach 6 lat) należy dokonać kwalifikacji (kalibrowanie lub wymiana) akcesoriów zabezpieczających do płynów nietoksycznych.

12. PIECES DETACHEES – SPARE PARTS – ERSATZTEILE – PIEZAS SUELTAS CZĘŚCI ZAMIENNE

Demandez notre catalogue «pièces détachées»

Ask for our liste of spare parts

Forden Sie unseren Ersatzteilkatalog an

Pida nuestro catálogo “piezas de repuesto”

Zapytaj o naszej Lista części zamiennych

42 rue Roger Salengro - BP 205

69741 GENAS CEDEX - FRANCE

Tél. : +33 4 72 47 14 44

Fax : +33 4 72 47 13 99

parts.service@lennoxemea.com



13. MISE HORS SERVICE ET ELIMINATION – DECOMISSIONING AND DISPOSAL STILLEGUNG UND ENTSORGUNG – DESMANTELAMIENTO Y ELIMINACION LIKWIDACJA I USUWANIE 1

L'arrêt de l'équipement et la récupération d'huile et de fluide frigorigène doivent être effectués par du personnel qualifié selon la norme NF EN378. Toutes les parties du système frigorifique, par exemple, fluide frigorigène, huile, fluide caloporteur, filtre, déshydrateur, matériaux isolants doivent être récupérées, réutilisées et / ou mises à disposition correctement (voir NF EN378 partie 4). Aucun rejet ne sera fait dans l'environnement.

Equipment shut down and oil and refrigerant recovery should be performed by qualified personnel in accordance with NF EN378. All parts of the refrigeration system, for example, refrigerant, oil, heat transfer fluid, filter, dehydrator, insulation materials must be recovered, reused and/or made available properly (see NF EN378 part4). No rejections will be made in the environment.

Die Abschaltung von Anlagen und die Rückgewinnung von Öl und Kältemittel sollten von qualifiziertem Personal gemäß NF EN378 durchgeführt werden. Alle Teile des Kältesystems, z.B. Kältemittel, Öl, Wärmeübertragungsflüssigkeit, Filter, Dehydrator, Isoliermaterialien müssen ordnungsgemäß rückgewonnen, wiederverwendet und/oder zur Verfügung gestellt werden (siehe NF EN378 Teil 4). Es werden keine Rückweisungen in der Umwelt vorgenommen.

El apagado del equipo y la recuperación del aceite y el refrigerante deben ser realizados por personal cualificado de acuerdo con la NF EN378. Todas las partes del sistema de refrigeración, por ejemplo, el refrigerante, el aceite, el fluido de transferencia de calor, el filtro, el deshidratador, los materiales de aislamiento deben ser recuperados, reutilizados y/o puestos a disposición de forma adecuada (véase NF EN378 parte4). No se harán rechazos en el medio ambiente.

Wyłączanie urządzeń i odzyskiwanie oleju i czynnika chłodniczego musi być przeprowadzane przez wykwalifikowany personel zgodnie z normą NF EN378. Wszystkie części instalacji chłodniczej, np. czynnik chłodniczy, olej, nośnik ciepła, filtr, osuszacz, materiały izolacyjne muszą być odzyskiwane, ponownie wykorzystywane i/lub prawidłowo udostępniane (patrz EN378 część 4). Nie nastąpi żadne uwolnienie do środowiska.

LENNOX EMEA se réserve le droit d'apporter toute modification sans préavis.
LENNOX EMEA reserves itself the right to make changes at any time without preliminary notice.
LENNOX EMEA Angaben und Abbildungen unverbindlich. Änderungen vorbehalten.
LENNOX EMEA se reserva el derecho de aportar cualquier modificación sin preaviso.
LENNOX EMEA zastrzega sobie prawo do wprowadzania zmian bez uprzedzenia

